

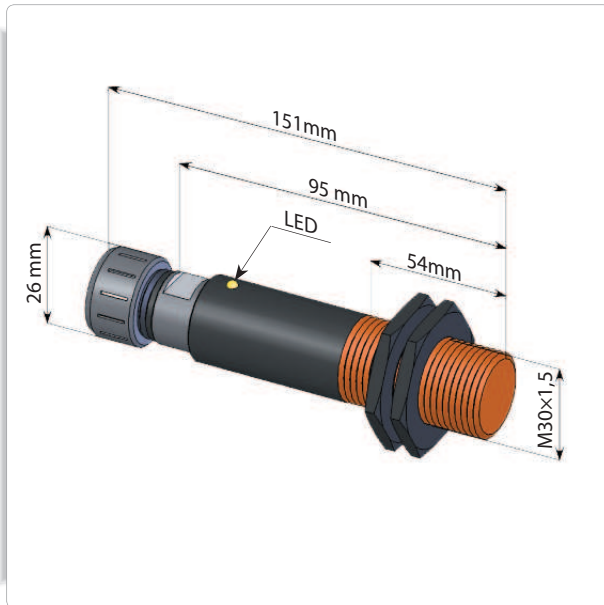
## **SENSORI DI ALLARME E CONTROLLO**

***ALARM AND CONTROL SENSORS***

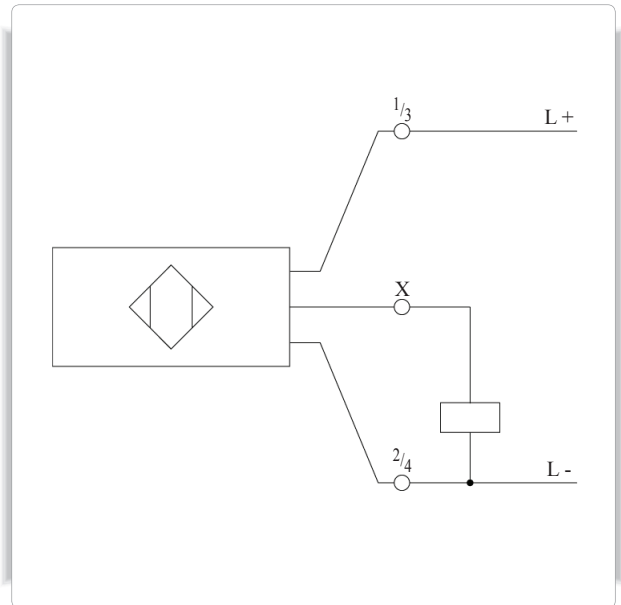
P.T.M. s.r.l. S. U. - Via Mario Tognato, 10 - 35042 ESTE (PD) - ITALY - Tel. +39 0429 600 973 - Fax +39 0429 600 874  
Web: [www.ptmtechnology.com](http://www.ptmtechnology.com) - E-mail: [info@ptmtechnology.com](mailto:info@ptmtechnology.com)

## SENSORI DI ALLARME E CONTROLLO ALARM AND CONTROL SENSORS

### SENSORI PER SISTEMA ANTISBANDAMENTO BELT ALIGNMENT SYSTEM SENSORS



Sensore capacitivo **KI5065**  
**KI5065** capacitive sensor



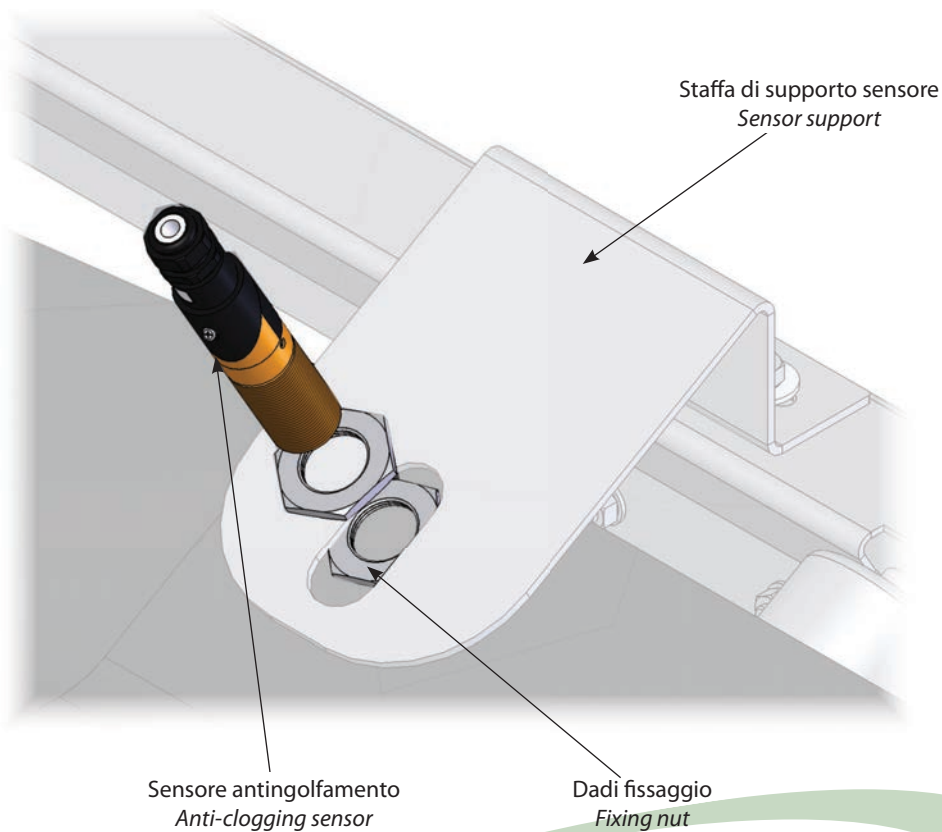
Schema di collegamento  
Electric connections

#### CARATTERISTICHE TECNICHE - TECHNICAL SPECIFICATIONS

Modello - Type	KI5065
Portata - Sensing range	15 mm
Incastrabile - Flush mountable	No - No
Tecnologia - Electrical design	DC PNP
Funzione d'uscita - Output	NO / NC programmabile - Normally open / Normally closed
Tensione d'esercizio - Operating voltage	10 ÷ 30 V DC
Capacità di corrente - Current rating	250 mA
Protezione contro corto circuiti - Short circuit protection	Pulsante - Pulsed
Protezione contro inversione polarità - Reverse polarity protection	Si - Yes
Protezione contro sovraccarico - Overload protection	Si - Yes
Caduta di tensione - Voltage drop	< 2,5 V
Corrente assorbita - Current consumption	< 4 mA (24 V), < 7,5 mA (55 V)
Portata di lavoro - Operating distance	0 ÷ 15 mm
Isteresi - Hysteresis	1 ÷ 15% Sr
Frequenza di commutazione - Switching frequency	10 Hz
Fattore di correzione - Correction factor	Acqua (water): 1,0 - Vetro (glass): ~0,4 - PVC: ~0,2
Temperatura d'esercizio - Operating temperature	-20 ÷ 60 °C
Protezione - Protection	IP 54, II
CEM - EMC	IEC 60947-5-2: 2007
Marchiatura del sensore - Marking of the sensor	Ⓔ II 3D Ex tD A22 IP54 T80°C X

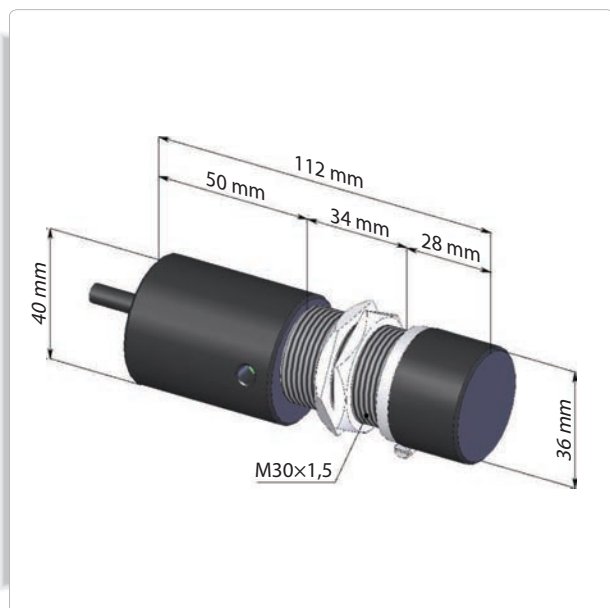
**SENSORI DI ALLARME E CONTROLLO**  
**ALARM AND CONTROL SENSORS**

**MONTAGGIO SISTEMA ANTISBANDAMENTO**  
**BELT ALIGNMENT SYSTEM ASSEMBLING**

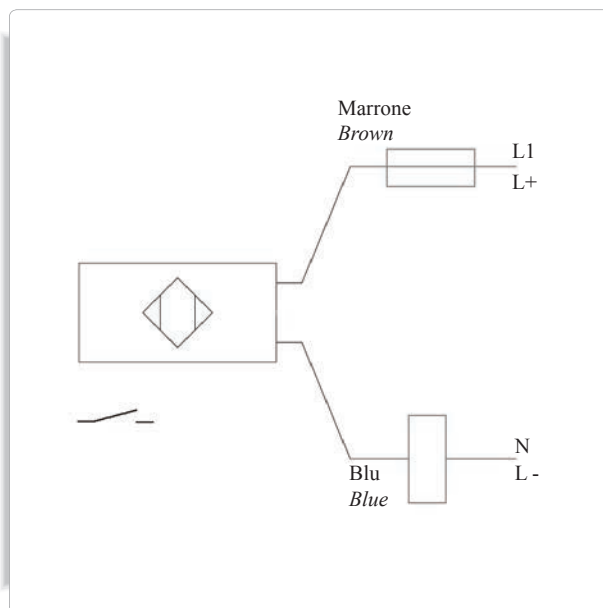


## SENSORI DI ALLARME E CONTROLLO ALARM AND CONTROL SENSORS

### SENSORI PER SISTEMA CONTROLLO GIRI SPEED CONTROL SYSTEM SENSORS




Sensore **DI003A**  
**DI003A** sensor



Schema di collegamento  
*Electric connections*

#### CARATTERISTICHE TECNICHE - TECHNICAL SPECIFICATIONS

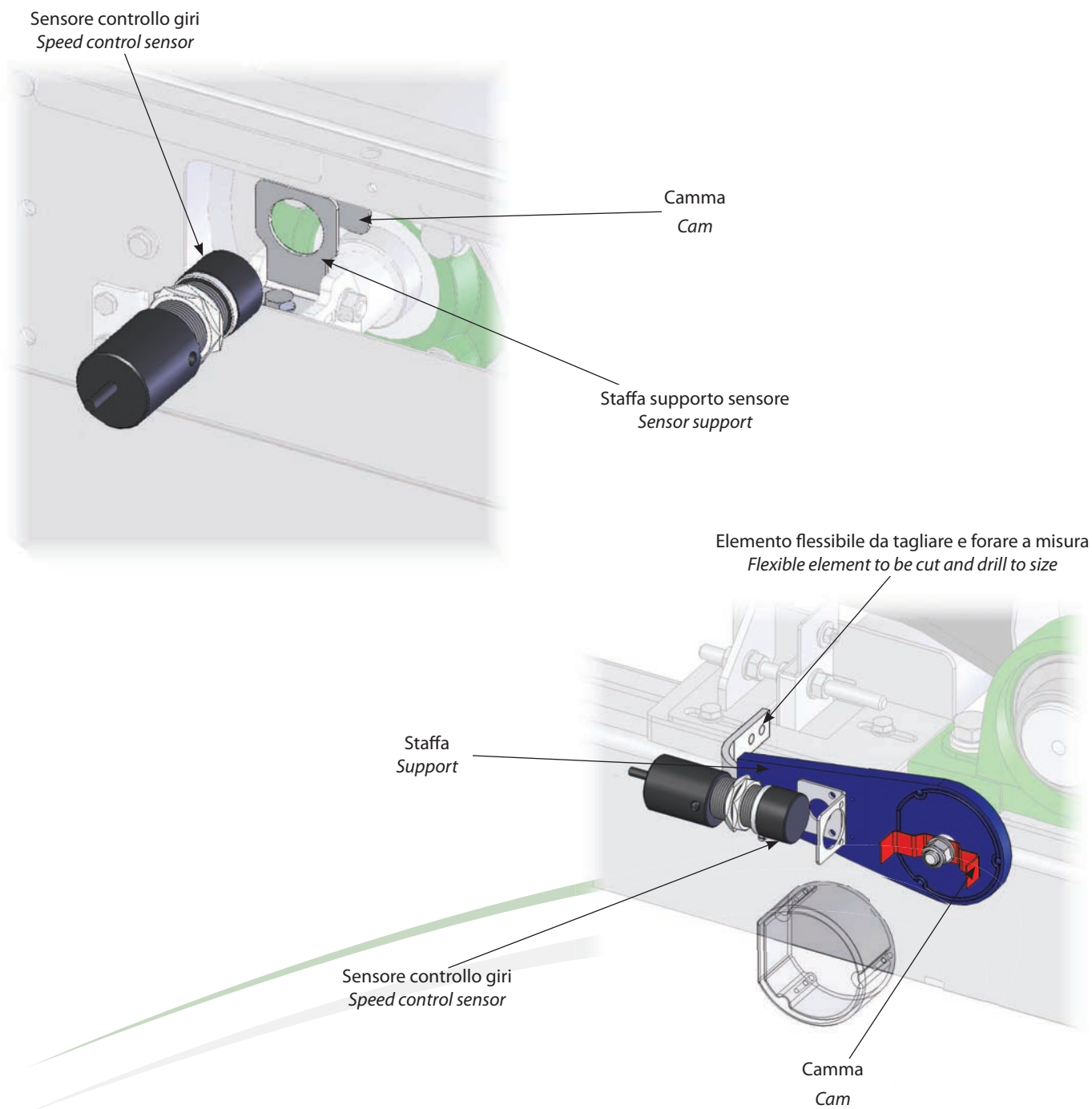
Modello - Type(*)	DI003A
Portata - Sensing range	10 mm (senza involucro protezione urti - <i>without impact protection housing</i> )
Portata - Sensing range	7 mm (con involucro protezione urti - <i>with impact protection housing</i> )
Incastrabile - Flush mountable	Si - Yes
Tecnologia - Electrical design	AC / DC
Funzione d'uscita - Output	NO - <i>Normally open</i>
Tensione d'esercizio - Operating voltage	20 ÷ 250 V AC / DC (45 ÷ 65 Hz, AC)
Capacità di corrente - Current rating	200 mA (AC), 100 mA (DC)
Protezione contro corto circuiti - Short circuit protection	No - No
Protezione contro inversione polarità - Reverse polarity protection	Si - Yes
Protezione contro sovraccarico - Overload protection	No - No
Caduta di tensione - Voltage drop	< 6,5 V
Corrente residua - Leakage current	< 1,5 mA
Portata di lavoro - Operating distance	0 ÷ 5 mm (con involucro protezione urti - <i>with impact protection housing</i> )
Isteresi - Hysteresis	10% Sp
Frequenza di damping (max.) - Damping frequency (max.)	1500 (pulses/min)
Fattore di correzione - Correction factor	Acciaio (steel): 1,0 - Inox (stainless steel): ~0,7
Temperatura d'esercizio - Operating temperature	-20 ÷ 50 °C
Protezione - Protection	IP 67, II
CEM - EMC	EN 60947-5-2
Marchiatura del sensore - Marking of the sensor	 II 3D Ex tc IIIC T80°C Dc IP67 U (*)

#### NOTA IMPORTANTE - IMPORTANT NOTE

(\*) Solo con l'involucro di protezione contro gli urti incluso - (\*) *Only in conjunction with the impact protective housing*

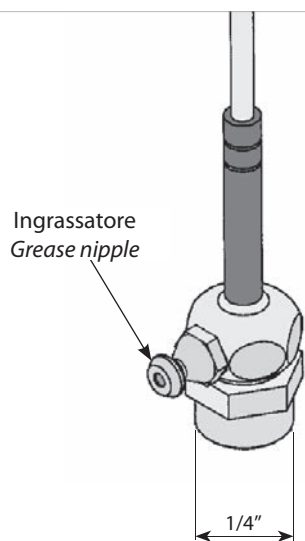
## SENSORI DI ALLARME E CONTROLLO ALARM AND CONTROL SENSORS

### MONTAGGIO SISTEMA CONTROLLO GIRI SPEED CONTROL SYSTEM ASSEMBLING

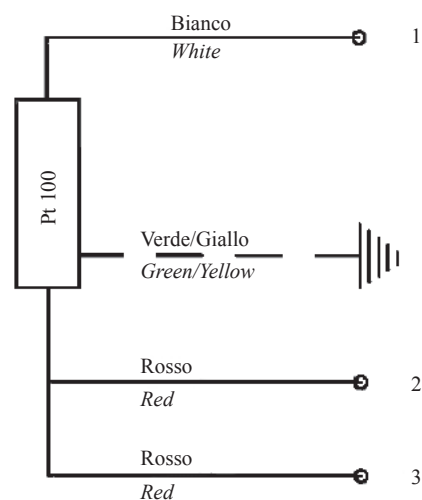


## SENSORI DI ALLARME E CONTROLLO ALARM AND CONTROL SENSORS

### SENSORI PER SISTEMA CONTROLLO TEMPERATURA TEMPERATURE CONTROL SYSTEM SENSORS



Sensore **GST 100 P**  
**GST 100 P** sensor



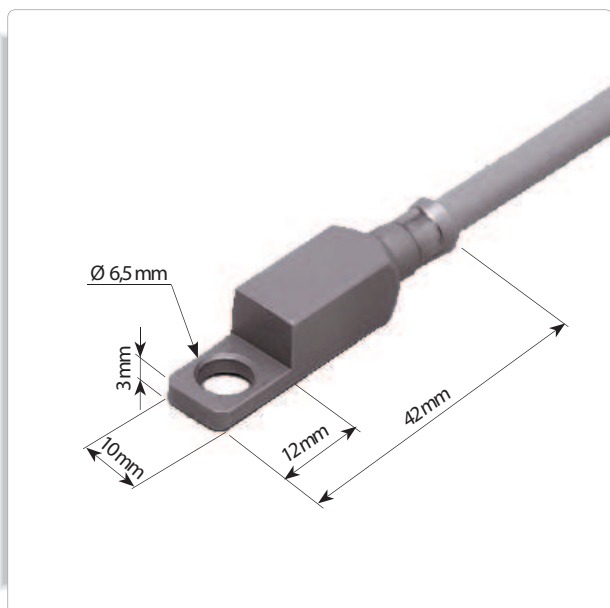
Schema di collegamento  
Electric connections

#### CARATTERISTICHE TECNICHE - TECHNICAL SPECIFICATIONS

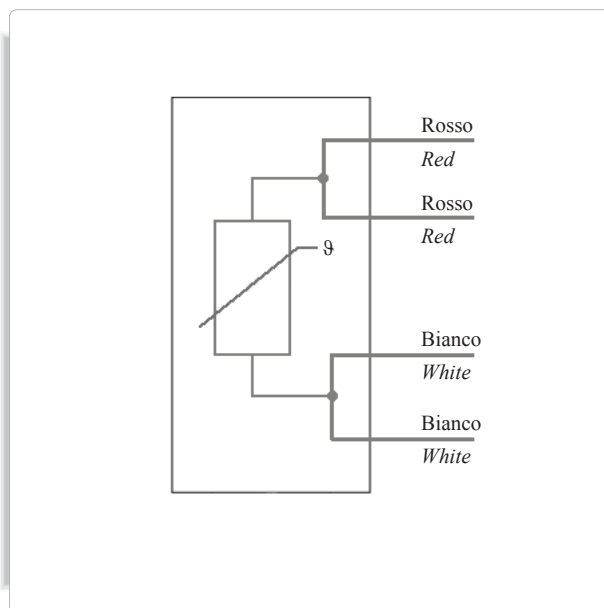
Modello - Type	GST 100 P
Tensione d'esercizio - Sensing voltage	12 ÷ 24 V DC
Corrente - Current	1 mA
Temperatura d'esercizio - Operating temperature	80 °C max
Protezione - Protection	IP 67
Marchiatura del sensore - Marking of the sensor	II 2D IP67 T 80°C

## SENSORI DI ALLARME E CONTROLLO ALARM AND CONTROL SENSORS

### SENSORI PER SISTEMA CONTROLLO TEMPERATURA TEMPERATURE CONTROL SYSTEM SENSORS



Sensore **TS522A**  
*TS522A sensor*



Schema di collegamento  
*Electric connections*

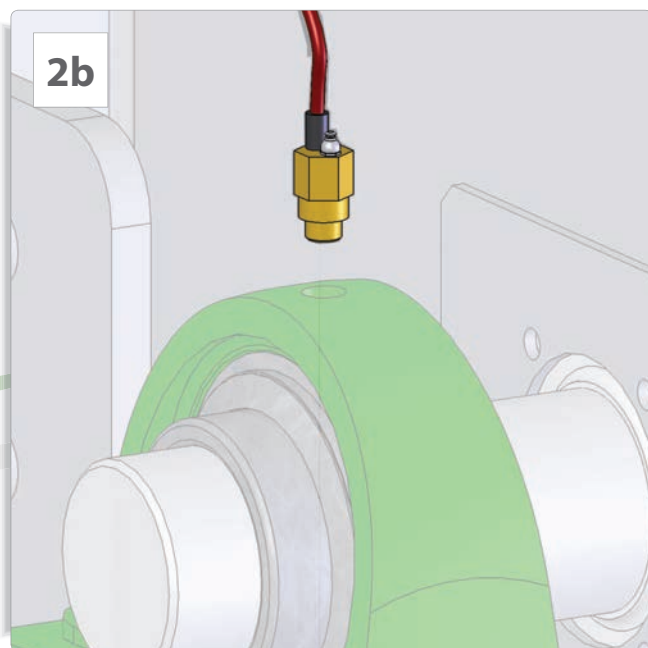
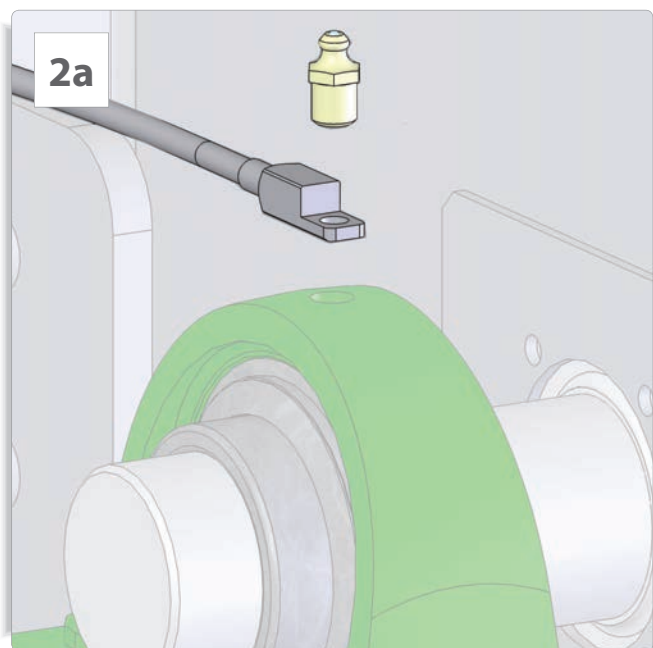
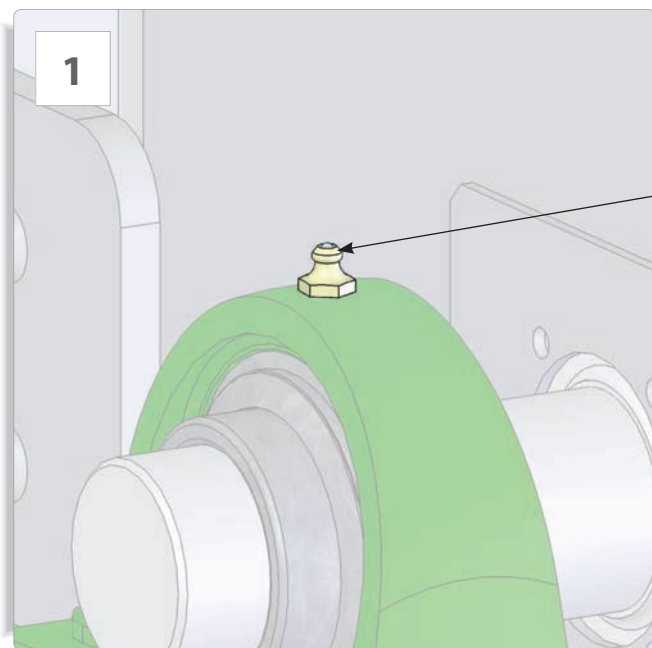
#### CARATTERISTICHE TECNICHE - TECHNICAL SPECIFICATIONS

Modello - Type	TS522A
Elemento di misura - Measuring element	1x Pt 100, DIN EN 60751, A
Campo di misura per applicazioni Atex - Measuring range for Atex applications	-20 ÷ 115 °C
Campo di misura per applicazioni std. - Measuring range for std. applications	-20 ÷ 150 °C
Protezione - Protection	IP 67, III
Marchiatura del sensore - Marking of the sensor	Ⓜ II 3D Ex tc IIIC T135°C Dc X Ⓜ II 3G Ex nA IIC T4 Gc X

**SENSORI DI ALLARME E CONTROLLO**  
**ALARM AND CONTROL SENSORS**

**MONTAGGIO SISTEMA CONTROLLO TEMPERATURA**  
**TEMPERATURE CONTROL SYSTEM ASSEMBLING**

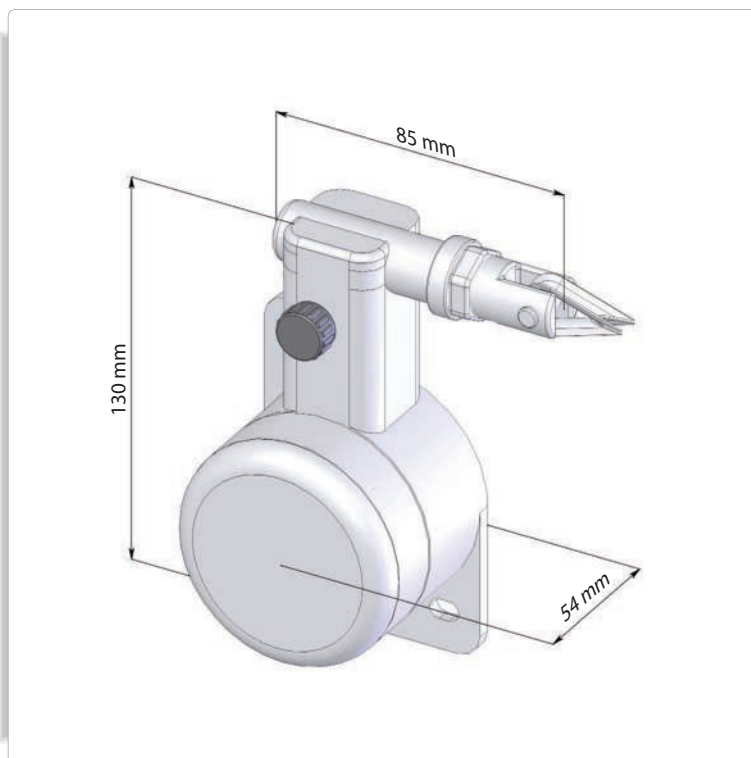
TNM\_ELT





## SENSORI DI ALLARME E CONTROLLO ALARM AND CONTROL SENSORS

### SENSORI PER SISTEMA ARRESTO D'EMERGENZA EMERGENCY BLOCK SYSTEM SENSORS



#### CARATTERISTICHE TECNICHE - TECHNICAL SPECIFICATIONS

Modello - Type	Interruttore di sicurezza a fune Serie PS - Rope safety switch Series PS
Tensione d'esercizio - Operating voltage	24, 125, 250 V DC - 250, 400, 500 V AC (50÷60 Hz)
Corrente di esercizio - Operating current	6A (24V DC), 1,1A (125V DC), 0,4A (250V DC) - 6A (250V AC), 4A (400V AC), 1A (500V AC)
Protezione contro corto circuiti - Short circuit protection	Si - Yes
Temperatura d'esercizio standard- Standard operating temperature	-20 ÷ 40 °C
Temperatura d'esercizio estesa- Extended operating temperature	-50 ÷ 80 °C
Distanza tra supporti cavo - Distance between cable supports	3 ÷ 5 m
Frequenza massima di manovre - Max. frequency operations	5 /min (240 /h)
Numero massimo di manovre - Mechanical endurance operations	1.000.000
Velocità minima di azionamento - Min. actuation speed	1 mm/sec
Protezione - Protection	IP 66/67
Marchiatura - Marking	Ex II 2 GD Ex d IIC T6 - Ex tD A21 IP 66/67 T85°C

## SENSORI DI ALLARME E CONTROLLO ALARM AND CONTROL SENSORS

### NOTA IMPORTANTE - IMPORTANT NOTE

**Copyright © 2013**

Tutti i diritti sul catalogo, sulle immagini ed i testi sono riservati. Sono vietate la riproduzione e diffusione, anche parziale, in qualsiasi forma, delle fotografie, delle immagini e dei testi. I trasgressori saranno perseguiti a norma di legge. Tutti i prodotti illustrati nel catalogo costituiscono creazione di proprietà della società P.T.M. s.r.l. S.U. Ogni diritto di sfruttamento dei modelli è riservato. Il marchio ed i segni distintivi della società sono di proprietà esclusiva della stessa.

P.T.M. si riserva il diritto di modificare i dati tecnici di questo documento senza preavviso.

**Copyright © 2013**

*All rights on the catalogue, images and texts are reserved. Reproduction and circulation, in any form, of pictures, images and texts are strictly forbidden. Violators will be prosecuted according to laws in force. All products shown in the catalogue are property of P.T.M. s.r.l. S.U. All rights of the models use are reserved. Trademark and its brands are P.T.M. exclusive property.*

*P.T.M. has the right to modify the technical information of this document without any notice.*