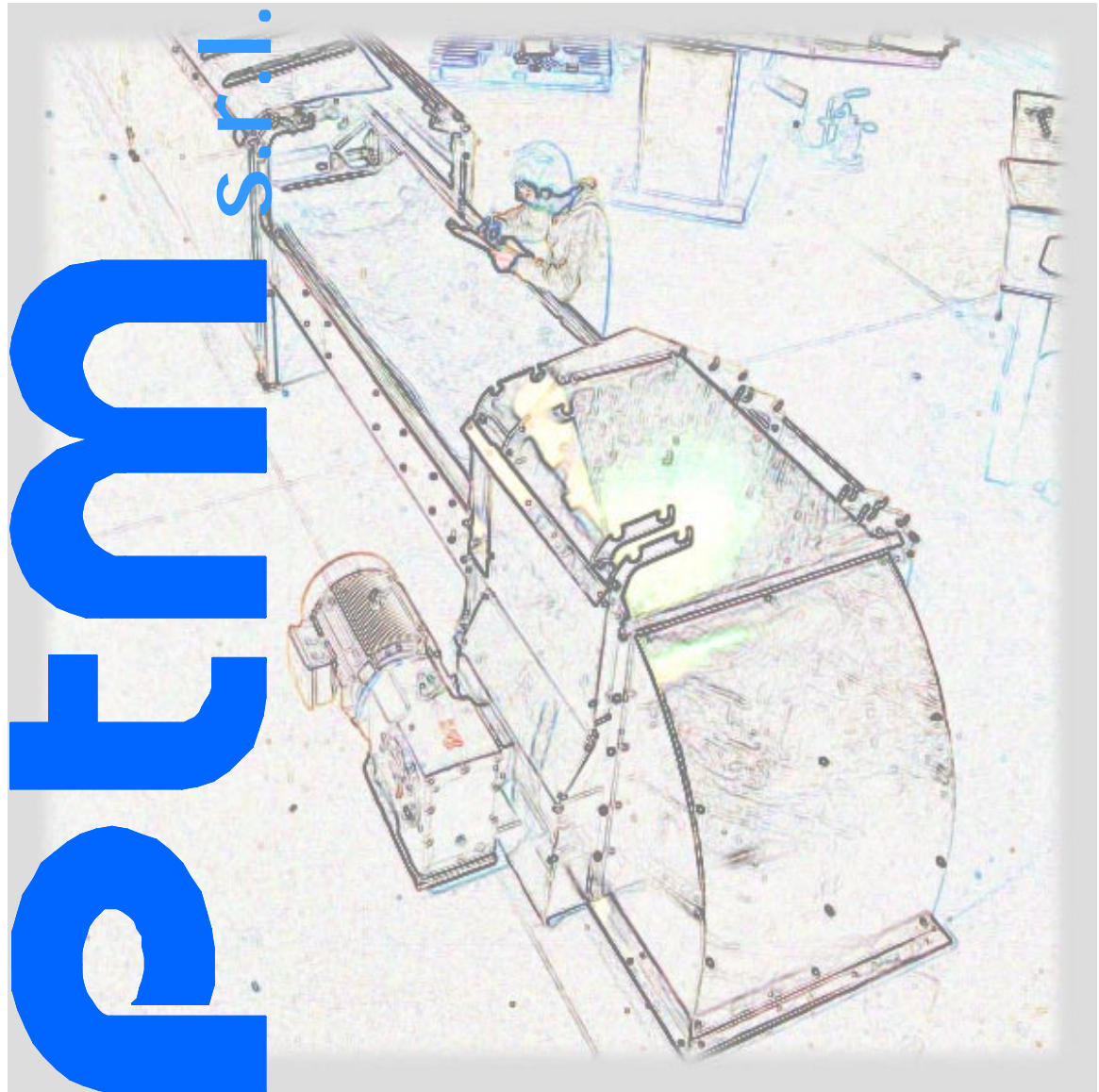


Rev. 00/00



Trasportatori a nastro Serie TNM

TRASPORTATORI SERIE TNM

I trasportatori a nastro Serie TNM rappresentano la sintesi dei più moderni ed efficaci principi costruttivi, in materia di trasporto di prodotti granulari e polverulenti in generale e di cereali, semi oleaginosi e loro derivati in particolare. Il loro impiego è particolarmente vantaggioso nel caso di percorsi molto lunghi, per il trasporto di prodotti delicati oppure nei casi in cui si vogliono evitare problemi d'inquinamento tra le diverse partite di prodotto da trasportare. Nella loro progettazione sono stati rispettati gli standard più rigorosi in materia d'affidabilità, sicurezza e prevenzione degli infortuni per soddisfare tutte le esigenze d'impiego nei più diversi settori d'industria. L'elevato standard qualitativo, tanto nella progettazione quanto nella costruzione, è garanzia di un corretto funzionamento, anche nelle condizioni d'impiego più gravose, di completo rispetto del prodotto trasportato, di consumi energetici contenuti e di bassi costi di manutenzione.



GAMMA

I trasportatori Serie TNM sono articolati su 3 serie ed 8 modelli per offrire una gamma molto estesa di proposte. Le portate nominali, riferite a velocità del nastro adeguate alle caratteristiche di ciascun prodotto, sono riportate nella seguente tabella.

| MODELLO | GRANO (0,75 t/m ²) | SOIA (0,70 t/m ²) | GIRASOLE (0,40 t/m ²) | RISONE (0,60 t/m ²) | FARINE CEREALI (0,50 t/m ²) | CRUSCA (0,25 t/m ²) | SOTTO-PRODOTTI (0,35 t/m ²) | FARINE CARNE (0,60 t/m ²) |
|----------------------|-----------------------------------|----------------------------------|--------------------------------------|------------------------------------|--|------------------------------------|--|--|
| V nastro (ml/Sec) | 2,80 | 2,80 | 2,80 | 2,50 | 2,50 | 2,50 | 2,50 | 2,50 |
| TNM 340/ 300 | 40 | 40 | 20 | 30 | 30 | 10 | 20 | 30 |
| 350 | 60 | 60 | 30 | 50 | 40 | 20 | 30 | 50 |
| 450 | 100 | 100 | 60 | 80 | 70 | 30 | 50 | 80 |
| TNM 500/ 600 | 200 | 200 | 100 | 150 | 120 | 60 | 80 | 150 |
| 650 | 250 | 250 | 120 | 180 | 150 | 80 | 100 | 180 |
| 750 | 300 | 300 | 180 | 250 | 200 | 100 | 150 | 250 |
| TNM 630/ 1000 | 600 | 560 | 320 | - | - | - | - | - |
| 1200 | 1000 | 1000 | 500 | - | - | - | - | - |

Ogni serie è caratterizzata da uno specifico diametro del tamburo di traino e da una particolare struttura della carpenteria, studiata per soddisfare le più svariate esigenze d'installazione.

| CARATTERISTICHE | | TNM 340 | TNM 500 | TNM 630 |
|-----------------------|-----|---------|---------|---------|
| Ø tamburo traino | mm. | 340 | 500 | 630 |
| Ø tamburo rinvio | mm. | 220 | 220 | 320 |
| Ø tamburi contrappeso | mm. | 220 | 220 | 320 |

Per i modelli, invece, le principali caratteristiche distintive sono rappresentate dal diametro dei rulli e dalla larghezza del nastro.

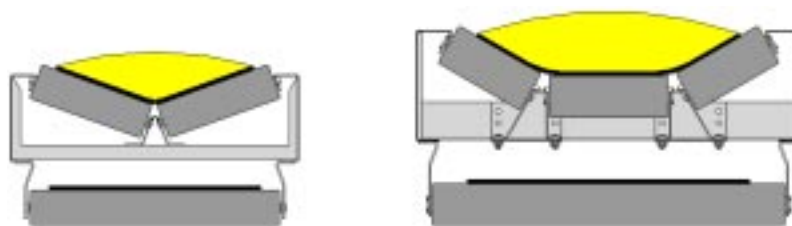
| CARATTERISTICHE | | TNM 340/ | | | TNM 500/ | | | TNM 630/ | |
|------------------|-----|----------|-----|-----|----------|-----|-----|----------|------|
| | | 300 | 350 | 450 | 600 | 650 | 750 | 1000 | 1200 |
| Ø nominale rulli | mm. | 60 | 60 | 76 | 90 | 90 | 90 | 110 | 110 |
| Larghezza nastro | mm. | 300 | 350 | 450 | 600 | 650 | 750 | 1000 | 1200 |

La configurazione delle stazioni superiori, vale a dire il numero, le dimensioni e la disposizione dei rulli d'andata, determina la sezione massima teorica del prodotto trasportato che, ovviamente, varia anche in funzione dell'angolo di sovraccarico dinamico tipico di ciascun prodotto.

La tabella seguente riporta, per ogni modello, le caratteristiche delle stazioni superiori e la sezione massima del prodotto trasportato con riferimento al grano (angolo di riposo: 28° - angolo di sovraccarico dinamico: 10°).

| CARATTERISTICHE | TNM 340/ | | | TNM 500/ | | | TNM 630/ | |
|-----------------------------|----------|----------|----------|----------|----------|----------|----------|----------|
| | 300 | 350 | 450 | 600 | 650 | 750 | 1000 | 1200 |
| Rulli superiori nr. | 2 | 2 | 2 | 2+1 | 2+1 | 2+1 | 2+1 | 2+1 |
| Inclinazione | 20° | 20° | 20° | 30°/0° | 30°/0° | 30°/0° | 30°/0° | 30°/0° |
| L. rulli inclinati mm. | 158 | 208 | 258 | 208 | 208 | 258 | 388 | 473 |
| L. rullo orizzontale mm. | - | - | - | 258 | 323 | 323 | 388 | 473 |
| Sezione max. m ² | 0,009212 | 0,012871 | 0,021363 | 0,042702 | 0,047555 | 0,066842 | 0,012295 | 0,017680 |

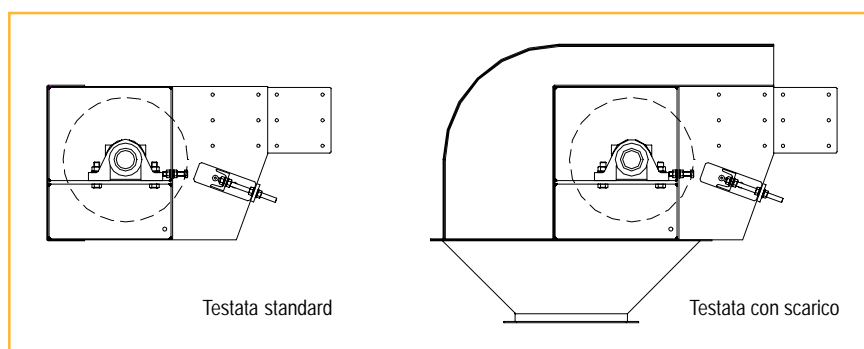
Sezione massima del prodotto trasportato



Ogni macchina può essere realizzata in versione aperta o chiusa, in esecuzione zincata (zincatura a caldo di tutte le parti non in movimento), o verniciata (verniciatura a polveri epossidiche alimentare e non, per interno o esterno in base alle specifiche del committente).

TESTATA DI COMANDO

La testata è costruita in lamiera sagomata, irrigidita con profilati di rinforzo di forte spessore per rendere la struttura particolarmente robusta. Può essere realizzata in due versioni a seconda che sia previsto o meno lo scarico terminale. Nel primo caso, la testata è completata con una calotta realizzata con un profilo adatto ad accompagnare il deflusso del prodotto, senza provocare impatti che potrebbero danneggiarlo.

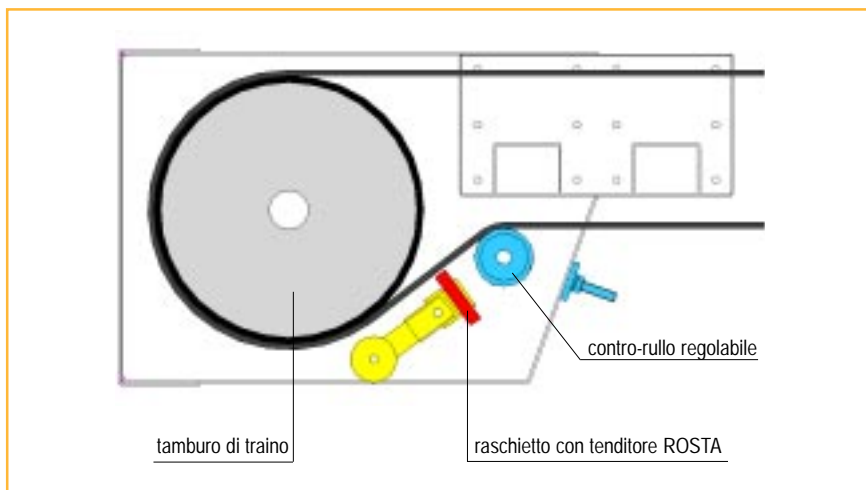


La tabella a lato riporta le caratteristiche principali della struttura di carpenteria.

Il tamburo di traino è costituito da un mantello, opportunamente calandrato e due dischi in lamiera d'acciaio di forte spessore su cui è fissato l'albero. Il mantello, rivestito con apposita gomma, è bombato per facilitare l'autocentraggio del nastro. Ad esso è abbinato un contro-rullo registrabile per assicurare la presa ottimale del nastro sul tamburo di traino. Di serie è montato anche un raschietto per la pulizia continua del nastro provvisto di tenditore ROSTA.

| CARATTERISTICHE | TNM 340 | TNM 500 | TNM 630 |
|-------------------------------------|---------|---------|---------|
| Spessore fiancate mm. | 3,0 | 3,0 | 4,0 |
| Sezione max. piatti di rinforzo mm. | 70x10 | 200x15 | 230x20 |
| Spessore. distanziale mm. | 3,0 | 6,0 | 8,0 |
| Spessore calotta mm. | 3,0 | 3,0 | 4,0 |





I cuscinetti previsti, fino ad un diametro massimo dell'albero di 80 mm, sono di tipo radiale rigido a sfere, montati su apposito supporto orientabile in ghisa. Per diametri superiori ad 80 mm o per applicazioni particolari, sono previsti cuscinetti radiali orientabili a rulli con bussola di trazione, montati su supporti ritti in 2/2 in ghisa. In ogni caso cuscinetti e supporti sono delle principali case costruttrici. La seguente tabella riporta i tipi di cuscinetto normalmente impiegati (salvo particolari indisponibilità del mercato) ed i campi d'applicazione nelle varie serie di macchine.

| Campi d'applicazione | | | Ø Albero mm. | Cuscinetti radiali su supporti orientabili | Cuscinetti orientabili radiali a rulli su supporti ritti in 2/2 in ghisa | |
|----------------------|---------|---------|--------------|--|--|------------|
| TNM 340 | TNM 500 | TNM 630 | | | SKF | Cuscinetto |
| | | | 50 | SY 50 TF | | |
| | | | 60 | SY 60 TF | | |
| | | | 70 | SYJ 70 TF | 22316 CCK/W33 | SNA 516 TC |
| | | | 80 | SYJ 80 TF | 22218 CCK/W33 | SNA 518 TC |
| | | | 90 | | 22220 CCK/W33 | SNA 520 TC |
| | | | 100 | | 22222 CCK/W33 | SNA 522 TC |
| | | | 110 | | 22224 CCK/W33 | SNA 524 TC |
| | | | 125 | | 22228 CCK/W33 | SNA 528 TC |

La generazione della potenza avviene mediante un motoriduttore che trasmette il moto al tamburo di traino. Il comando di solito è accoppiato direttamente all'albero. Il dimensionamento del gruppo di comando e la scelta della soluzione applicativa dipendono dalla portata richiesta, dalla lunghezza ed inclinazione della macchina e dalla velocità di avanzamento del nastro^(*). Il montaggio del comando, in ogni caso, può essere previsto indifferentemente destro o sinistro e lo studio della soluzione applicativa è fatto in funzione della marca e della forma costruttiva del motoriduttore prescelto.

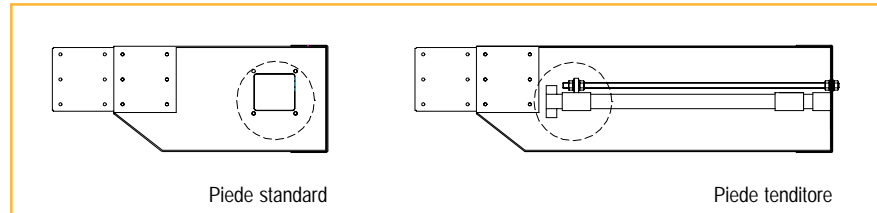
(*) Per assicurare un avviamento graduale, soprattutto in presenza del sistema di tensione nastro con contrappeso, è suggerita l'installazione di un sistema "soft start" nel quadro elettrico di comando.



PIEDE DI RINVIO

Il piede di rinvio è realizzato con pannelli di lamiera sagomata imbullonati tra loro al fine di dare notevole robustezza e rigidità alla struttura, le cui caratteristiche principali sono riportate nella tabella seguente. Anche il piede è costruito in due versioni, con e senza tenditori a vite.

| CARATTERISTICHE | | TNM 340 | TNM 500 | TNM 630 |
|------------------------------|-----|---------|---------|---------|
| Spessore fiancate | mm. | 3,0 | 3,0 | 4,0 |
| Spessore distanziale | mm. | 3,0 | 6,0 | 8,0 |
| Spessore chiusura posteriore | mm. | 3,0 | 3,0 | 4,0 |



Nel primo caso, la tensione del nastro è fatta mediante una coppia di tenditori a vite che agiscono sul gruppo tamburo di rinvio. Questo sistema, in genere, è adottato per macchine di lunghezza limitata (come evidenziato nella tabella a lato) poiché le caratteristiche dei cinghioni impiegati e il principio di funzionamento di queste macchine impongono soluzioni costruttive diverse per recuperare l'allungamento e l'elasticità naturali del nastro.

| CARATTERISTICHE | | TNM 340 | TNM 500 | TNM 630 |
|-----------------|-----|---------|---------|---------|
| Lunghezza max. | mt. | 30 | 45 | 50 |

Nel secondo caso, la costruzione del piede è semplificata dato che la tensione della cinghia è realizzata mediante un apposito sistema con contrappeso.

Il tamburo di rinvio è costituito da un mantello, opportunamente calandrato e due dischi in lamiera d'acciaio di forte spessore su cui è fissato l'albero. Anche in questo caso il mantello è bombato per facilitare l'auto-centraggio del nastro.

I cuscinetti sono del tipo radiale rigido a sfere montati su supporto orientabile in ghisa a flangia tonda o su apposito supporto in acciaio. La tabella a lato riporta i tipi di cuscinetto normalmente impiegati (salvo particolari indisponibilità del mercato) ed i campi di applicazione nelle varie serie di macchine.

| Cuscinetti radiali su supporti orientabili SKF | Ø albero mm. | Campi d'applicazione | | |
|--|--------------|----------------------|---------|---------|
| | | TNM 340 | TNM 500 | TNM 630 |
| FYC 40 RM | 40 | | | |
| FYC 50 RM | 50 | | | |
| YAR 212 2F | 60 | | | |
| FYJ 80 TR | 80 | | | |



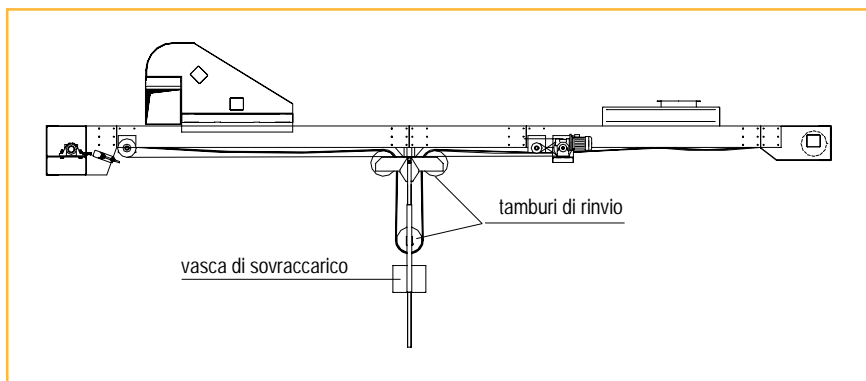
CONTRAPPESO

La tensione del nastro è effettuata per mezzo di un sistema a contrappeso, consistente in una terna di tamburi per il rinvio del nastro e di una vasca di sovraccarico, montata su una coppia d'aste di scorrimento. Questo sistema interviene soprattutto nella fase d'avvio della macchina, quando il nastro tende ad allungarsi, prima della completa presa del tamburo di traino.

Il gruppo può essere posizionato nel punto più opportuno del trasportatore (indifferentemente in prossimità del piede di rinvio o della testata di comando o in un qualsiasi punto intermedio), in funzione delle esigenze d'applicazione.

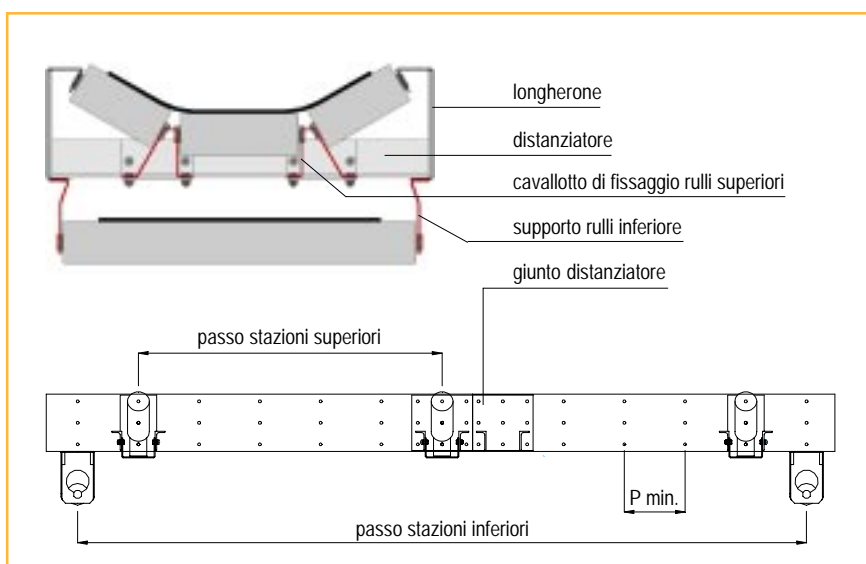
Il dimensionamento della vasca di sovraccarico e delle aste può variare in funzione della lunghezza della macchina.

Per esigenze particolari possono essere realizzati sistemi di tensione speciali.



MONTANTI

I montanti intermedi sono realizzati con una coppia di longheroni di lamiera sagomata su cui sono fissati gli elementi distanziatori (figura), in numero variabile, in funzione del passo previsto dei rulli d'andata. Ogni montante è collegato a quello successivo con un apposito giunto distanziatore, che garantisce il perfetto allineamento della macchina e un assemblaggio molto veloce e preciso.



La tabella riporta le caratteristiche costruttive principali dei montanti per le varie serie di trasportatori.

Le stazioni superiori, grazie al particolare profilo dei longheroni ed alla

loro foratura, sono posizionabili con un passo minimo di 250 mm. Il montaggio è molto semplice, poiché sono fissati direttamente sui longheroni e su un cavallotto registrabile, predisposto sull'elemento distanziatore. Le stazioni inferiori sono invece montate su dei supporti, anch'essi registrabili, realizzati in lamiera sagomata, fissati ai longheroni.

| CARATTERISTICHE | | TNM 340 | TNM 500 | TNM 630 |
|------------------------------|-----|---------|---------|---------|
| Spessore longheroni | mm. | 3,0 | 3,0 | 5,0 |
| Spessore piastra distanziale | mm. | 3,0 | 6,0 | 8,0 |
| Spessore distanziale | mm. | 3,0 | 5,0 | 6,0 |

RULLI

I rulli hanno caratteristiche diverse in funzione della serie del trasportatore a nastro, del tipo di prodotto da trasportare e delle condizioni d'installazione. Sono tutti lubrificati a vita e sono progettati per l'impiego con prodotti polverulenti o granulari, con elevate velocità. Normalmente, sono montati i rulli tipo 308 N o 309 N, montati su cuscinetti di precisione, di marca primaria, con protezioni brevettate ERMEX C6 che contengono una tenuta stagna con recupero dell'usura. Le temperature d'impiego, in esecuzione standard, sono comprese tra -10°C $+90^{\circ}\text{C}$. Su richiesta, possono essere forniti rulli con lubrificazione adatta alle basse o alte temperature (comprese rispettivamente tra -40°C e -10°C o $+90^{\circ}\text{C}$ $+150^{\circ}\text{C}$). Le principali caratteristiche costruttive di questi rulli sono riportate nella tabella che segue.

| CARATTERISTICHE | TNM 340/ | | | TNM 500/ | | | TNM 630/ | |
|------------------------|----------|--------|--------|----------|--------|--------|----------|--------|
| | 300 | 350 | 450 | 600 | 650 | 750 | 1000 | 1200 |
| Serie | 308 N | 308 N | 308 N | 308 N | 308 N | 308 N | 309 N | 309 N |
| Ø rulli mm. | 60 | 60 | 76 | 89 | 89 | 89 | 108 | 108 |
| Spessore mantello mm. | 3,0 | 3,0 | 3,0 | 3,0 | 3,0 | 3,0 | 3,5 | 3,5 |
| Ø asse mm. | 15 | 15 | 15 | 15 | 15 | 15 | 20 | 20 |
| Chiavetta mm. | 17 | 17 | 17 | 30 | 30 | 30 | 30 | 30 |
| Tipo cuscinetto | 6202 | 6202 | 6202 | 6202 | 6202 | 6202 | 6204 | 6204 |
| Pesi: | | | - | | | | | |
| - rulli superiori kg. | 2,404 | 3,078 | 4,402 | 6,870 | 7,380 | 8,064 | 15,624 | 18,540 |
| - rullo inferiore kg. | 2,548 | 3,109 | 4,250 | 6,055 | 6,442 | 8,002 | 14,057 | 17,776 |
| Durata di progetto ore | 10.000 | 10.000 | 10.000 | 30.000 | 30.000 | 30.000 | 30.000 | 30.000 |

I trasportatori serie TNM 500 e TNM 630 possono essere equipaggiati anche con rulli tipo RR20, appositamente studiati per l'impiego con materiali sfusi, in polvere o granuli, chimicamente aggressivi o per installazioni in ambienti corrosivi. Sono realizzati in PVC di grosso spessore, con testate in resina rinforzata con fibre di vetro. I cuscinetti, di primarie marche, sono largamente dimensionati per lunghe durate. La lubrificazione a vita è assicurata da protezioni speciali nelle quali apposite tenute a labbro formano una camera a grasso che racchiude il cuscinetto. Una tenuta particolare a labirinto protegge ulteriormente il cuscinetto da corpi estranei come polveri o liquidi. Le temperature d'impiego sono comprese tra i -10°C e +50°C. La seguente tabella riporta le principali caratteristiche di questi rulli.

| CARATTERISTICHE | TNM 340/ | | | TNM 500/ | | | TNM 630/ | |
|------------------------|----------|-----|-----|----------|--------|--------|----------|--------|
| | 300 | 350 | 450 | 600 | 650 | 750 | 1000 | 1200 |
| Serie | - | - | - | 308 N | 308 N | 308 N | 309 N | 309 N |
| Ø rulli mm. | - | - | - | 90 | 90 | 90 | 110 | 110 |
| Spessore mantello mm. | - | - | - | 6,7 | 6,7 | 6,7 | 8,2 | 8,2 |
| Ø asse mm. | - | - | - | 20 | 20 | 20 | 20 | 20 |
| Chiavetta mm. | - | - | - | 30 | 30 | 30 | 30 | 30 |
| Tipo cuscinetto | - | - | - | 6204 | 6204 | 6204 | 6204 | 6204 |
| Pesi: | | | - | | | | | |
| - rulli superiori kg. | - | - | - | 4,494 | 5,106 | 5,696 | 9,051 | 10,731 |
| - rullo inferiore kg. | - | - | - | 4,118 | 4,383 | 5,433 | 8,114 | 10,274 |
| Durata di progetto ore | - | - | - | 30.000 | 30.000 | 30.000 | 30.000 | 30.000 |

Le stazioni superiori sono montate generalmente con i passi riportati nella tabella a lato, fermo restando che in corrispondenza dei punti d'alimentazione o in caso di applicazioni particolari tali passi vengono ridotti. Per le stazioni inferiori, invece, il passo impiegato di norma è pari a 3000 mm.

| CARATTERISTICHE | | TNM 340 | TNM 500 | TNM 630 |
|--------------------|-----|---------|---------|---------|
| Stazioni superiori | mm. | 1500 | 1250 | 1000 |
| Stazioni inferiori | mm. | 3000 | 3000 | 3000 |



NASTRI

I trasportatori Serie TNM prevedono la possibilità d'impiegare differenti tipi di nastro in funzione del prodotto da trasportare, delle dimensioni della macchina e/o delle specifiche esigenze del cliente.

I nastri normalmente previsti sono realizzati con un nucleo in tessuti in fibra sintetica (Poliestere Nylon), con elevato carico specifico e resistente agli agenti atmosferici. Sono nastri particolarmente solidi, molto flessibili e resistenti alla fatica per flessioni ripetute, con un'elevata elasticità e resistenza agli urti ed agli strappi. Un particolare trattamento li rende imputrescibili e quindi adatti all'impiego all'esterno e/o con prodotti umidi o bagnati. La compattezza del pacco tele ed i bordi rinforzati assicurano un'ottima resistenza alle lacerazioni ed agli sfilacciamenti.

I nastri tipo FL hanno una gomma di copertura liscia, antiabrasiva e antitaglio e sono particolarmente adatti al trasporto di cereali e loro derivati. Hanno temperature d'esercizio comprese tra -35°C e $+90^{\circ}\text{C}$. Le loro caratteristiche principali sono riportate nella seguente tabella.

| CARATTERISTICHE | | FL 200 | FL 250 | FL 315 | FL 400 | FL 500 |
|-------------------------|-------------------|--------|--------|--------|--------|--------|
| Inseri resistenti | nr. | 2 | 2 | 3 | 3 | 4 |
| Spessore nastro | mm. | 6,2 | 7,4 | 8,0 | 9,3 | 10,2 |
| Sp. copertura superiore | mm. | 3,0 | 4,0 | 4,0 | 5,0 | 5,0 |
| Sp. copertura inferiore | mm. | 2,0 | 2,0 | 2,0 | 2,0 | 2,0 |
| Peso | kg/m ² | 7,4 | 8,8 | 9,6 | 11,0 | 11,9 |
| Carico di lavoro | kg/cm. | 20 | 25 | 32 | 40 | 50 |
| Allungamento a C.L. | % | 1,2 | 1,2 | 1,2 | 1,2 | 1,2 |
| Antistatico | | si | | | | |
| Antiabrasivo | | si | | | | |
| Antitaglio | | si | | | | |
| Resistenza umidità | | ottima | | | | |
| Oleoresistente | | no | | | | |

I nastri tipo OL, invece, hanno una gomma di copertura liscia, con spiccate caratteristiche di resistenza all'azione aggressiva di olii e grassi vegetali, animali e minerali. Resistono particolarmente bene anche ai solventi alifatici ed aromatici leggeri ed assicurano comunque una buona resistenza agli agenti atmosferici in genere. Sono indicati per il trasporto di semi oleaginosi (soia, girasole, ecc.) e loro derivati. Hanno temperature d'esercizio comprese tra -15°C e $+80^{\circ}\text{C}$. La tabella che segue riporta le loro caratteristiche principali.

| CARATTERISTICHE | | OL 200 | OL 250 | OL 315 | OL 400 | OL 500 |
|-------------------------|-------------------|--------|--------|--------|--------|--------|
| Inseri resistenti | nr. | 2 | 2 | 3 | 3 | 4 |
| Spessore nastro | mm. | 6,2 | 7,4 | 8,0 | 8,5 | 10 |
| Sp. copertura superiore | mm. | 3,0 | 4,0 | 4,0 | 4 | 5,0 |
| Sp. copertura inferiore | mm. | 2,0 | 2,0 | 2,0 | 2,0 | 2,0 |
| Peso | kg/m ² | 7,5 | 8,9 | 9,6 | 9,8 | 12,1 |
| Carico di lavoro | kg/cm. | 20 | 25 | 32 | 40 | 50 |
| Allungamento a C.L. | % | 1,5 | 1,5 | 1,5 | 1,5 | 1,5 |
| Antistatico | | si | | | | |
| Antiabrasivo | | si | | | | |
| Antitaglio | | si | | | | |
| Resistenza umidità | | buona | | | | |
| Oleoresistente | | si | | | | |

Le caratteristiche dimensionali principali dei nastri tipo FL e OL sono riportate nella seguente tabella.

| CARATTERISTICHE | | TNM 340/ | TNM 500/ | TNM 630/ | 600 | 650 | 750 | 1000 | 1200 |
|----------------------|--------|----------|----------|----------|------|------|------|-------|-------|
| | | 300 | 350 | 450 | | | | | |
| Larghezza | mm. | 300 | 350 | 450 | 600 | 650 | 750 | 1000 | 1200 |
| Pesi nastri tipo FL: | | | | | | | | | |
| - FL 200 | kg/mt. | 2,22 | 2,59 | 3,33 | - | - | - | - | - |
| - FL 250 | kg/mt. | 2,64 | 3,08 | 3,96 | 5,28 | 5,72 | 6,60 | - | - |
| - FL 315 | kg/mt. | - | - | 4,32 | 5,76 | 6,24 | 7,20 | 9,60 | 11,52 |
| - FL 400 | kg/mt. | - | - | - | 6,60 | 7,15 | 8,25 | 11,00 | 13,20 |
| - FL 500 | kg/mt. | - | - | - | 7,14 | 7,74 | 8,93 | 11,90 | 14,28 |
| Pesi nastri tipo OL: | | | | | | | | | |
| - OL 200 | kg/mt. | 2,25 | 2,63 | 3,38 | - | - | - | - | - |
| - OL 250 | kg/mt. | 2,67 | 3,12 | 4,01 | 5,34 | 5,79 | 6,68 | - | - |
| - OL 315 | kg/mt. | - | - | 4,32 | 5,76 | 6,24 | 7,20 | 9,60 | 11,52 |
| - OL 400 | kg/mt. | - | - | - | 5,88 | 6,37 | 7,35 | 9,80 | 11,76 |
| - OL 500 | kg/mt. | - | - | - | 7,26 | 7,87 | 9,08 | 12,10 | 14,52 |

Per applicazioni particolari possono essere impiegati nastri adatti ai prodotti alimentari, a materiali con elevate temperature (con punte fino a +180°C) o a prodotti caldi ed oleosi. Possono inoltre essere utilizzati nastri con listelli a spina di pesce, idonei per il trasporto di materiali non oleosi o grassi con pendenze fino a 40°.

I nastri sono forniti, in base alle caratteristiche del trasportatore, ad anello aperto o chiuso. Nel primo caso, la giunzione è fatta in opera, da personale specializzato, dopo il montaggio del nastro, mentre, nel secondo caso, il cinghione viene fornito già giuntato^(*).

(*) La soluzione ad anello chiuso è prevista generalmente per i modelli di trasportatori più piccoli e per lunghezze limitate.

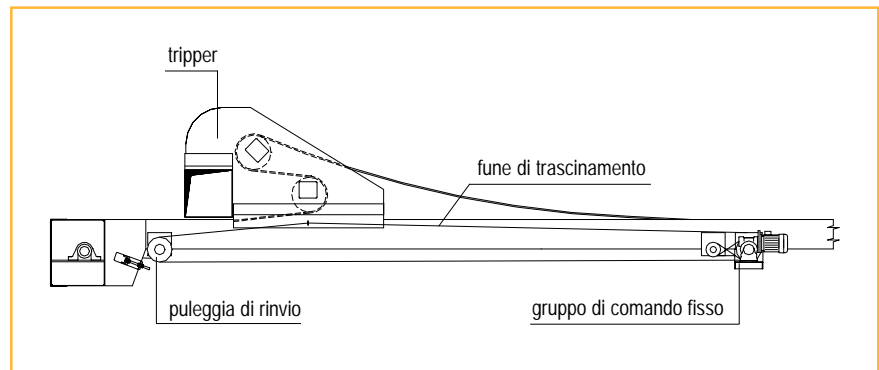


ACCESSORI

I trasportatori Serie TNM prevedono un'ampia gamma di accessori per soddisfare le più svariate esigenze d'utilizzo, per il controllo del corretto funzionamento della macchina e per la sicurezza.

TRIPPER DI SCARICO

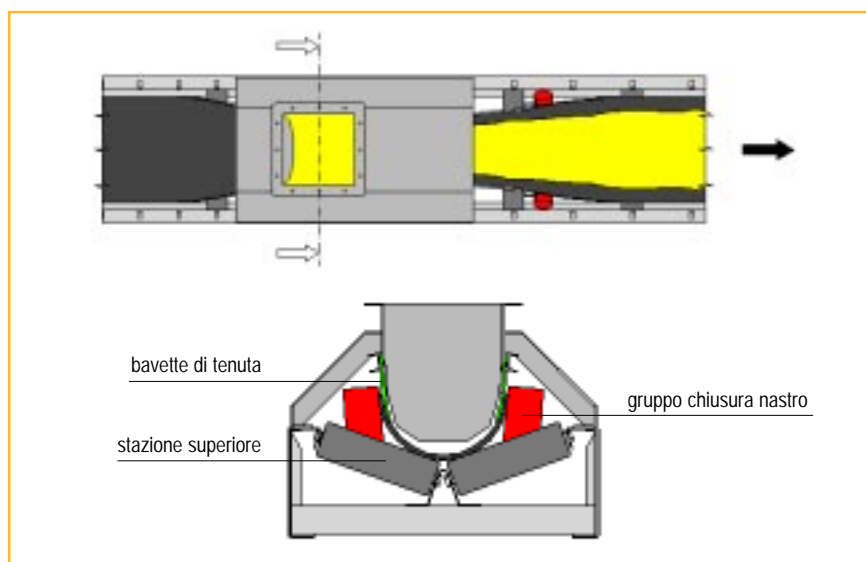
Per lo scarico del prodotto in punti intermedi del trasportatore normalmente è previsto un carrello mobile comandato a distanza, completo di sensore di massimo livello, che ha la funzione di sollevare il nastro e creare uno scarico intermedio nel punto in cui viene fermato. La costruzione è in lamiera sagomata, con una coppia di tamburi di rinvio nastro ed una tramoggia deviatrice (con uscita destra o sinistra). Per i trasportatori Serie TNM 340, l'avanzamento è realizzato mediante trascinamento, per mezzo di una fune collegata ad un gruppo di comando fisso (con motoriduttore da 0,37 kW) ed una puleggia di rinvio. Per le altre serie di macchine, l'avanzamento è ottenuto con un motoriduttore montato a bordo dello stesso tripper.



TRAMOGGIA D'ALIMENTAZIONE

La tramoggia d'alimentazione è stata studiata per assicurare il convogliamento del prodotto in caduta sul nastro di trasporto, prevenendo le possibili perdite. La tramoggia, realizzata in lamiera sagomata, è dotata d'apposite bavette regolabili di tenuta e di due o più gruppi di chiusura nastro,

da porre immediatamente prima e dopo la tramoggia. Il gruppo posto a monte ha la funzione di dare al nastro una configurazione più concava, per meglio trattenere il prodotto in caduta, mentre quello posto a valle della tramoggia ha il compito di rilasciare il nastro soltanto dopo la stabilizzazione del prodotto. Questi gruppi sono dotati di rulli guida completamente regolabili e sono liberamente posizionabili sui montanti, in corrispondenza comunque di un elemento distanziale.



In caso d'installazione in banchina, è prevista un tramoggia d'alimentazione mobile (da collegare al trasportatore di ripresa della torre di sbarco), dotata di uno speciale vomere, per l'apertura della copertura a 2 falde del trasportatore.



PIEDINI DI SOSTEGNO

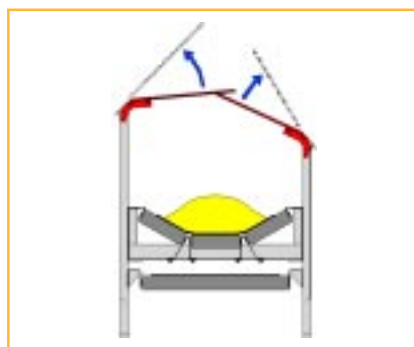
In caso d'installazione a terra o in passerella, il trasportatore può essere equipaggiato con appositi piedini di supporto, posizionabili anch'essi con passo variabile, fino ad un massimo di 5,0 mt.

COPERTURA

I trasportatori Serie TNM sono predisposti per un sistema di copertura per la protezione dagli agenti atmosferici. Tale sistema prevede il tamponamento laterale della macchina con pannelli in lamiera sagomata, fissati ai piedini di sostegno ed una chiusura superiore "a volta", realizzata con degli elementi in lamiera d'acciaio ondulata, opportunamente sagomati. Gli elementi superiori sono facilmente smontabili, per consentire la manutenzione della macchina, grazie ad un efficace sistema di bloccaggio rapido.



Per installazioni in banchina, per la ripresa da torri portuali di sbarco, la copertura superiore è a 2 falde apribili, per permettere l'avanzamento della tramoggia d'alimentazione. E' realizzata con nastro gommato appoggiato ad un'apposita struttura tubolare di sostegno e rinforzato con elementi in lamiera sagomata.



SISTEMA DI CONTROLLO GIRI

Questo sistema è composto di una camma montata sul tamburo del piede di rinvio, un sensore di prossimità di tipo induttivo ed un carter di protezione. Il sensore è tarato in funzione dei giri della camma in condizioni di funzionamento regolare della macchina. In caso d'allentamento o rottura del nastro, il tamburo di rinvio varia inevitabilmente i suoi giri e ciò è rilevato dal sensore che provvede all'immediato blocco del trasportatore. Le caratteristiche dei sensori normalmente impiegati sono riportate nella tabella seguente. E' comunque possibile realizzare applicazioni particolari su richiesta specifica del Cliente.

| DESCRIZIONE | MODELLO | | | |
|--|---|--|----------------------------------|----------------------------------|
| | 10 mm. | 10 mm. | 10 mm. | 10 mm. |
| Portata nominale | 10 mm. | 10 mm. | 10 mm. | 10 mm. |
| RIFERIMENTI | | | | |
| Tipo 3 fili C.C. PNP – 6...150 impulsi/min. | XSA-V11373 | | | |
| Tipo 3 fili C.C. PNP – 120...3000 impulsi/min. | XSA-V12373 | | | |
| Tipo 2 fili C.C. PNP – 6...150 impulsi/min. | | XSA-V11171 | XSA-V11151 | XSA-V11161 |
| Tipo 2 fili C.C. PNP – 120...3000 impulsi/min. | | XSA-V12171 | XSA-V12151 | XSA-V12161 |
| CARATTERISTICHE | | | | |
| Tipo di collegamento | cavo 3x0,34 mm ² lunghezza 2,0 m. | cavo 3x0,5 mm ² lunghezza 2,0 m. | | |
| Grado di protezione | IP 67 | | | |
| Campo di funzionamento | 0...8 mm. | | | |
| Temperature di funzionamento | -25 ÷ +70 °C | | | |
| Segnalazione stato di uscita | LED USCITA | | | |
| Tensione di alimentazione | C.C. 10 ...58V | A.C. 24...48V (50-60Hz) | A.C. 110...120V (50-60Hz) | A.C. 220...240V (50-60Hz) |
| Limiti di tensione (ondulazione compresa) | C.C. 10...58V | A.C. 20...60V | A.C. 93...123V | A.C. 187...264V |
| Corrente commutata | 0...200 mA con protezione contro sovraccarichi e c.c. | 40...350 mA (2 A allo spunto) | 40...350 mA (2 A allo spunto) | 40...350 mA (2 A allo spunto) |
| Caduta di tensione, stato passante | = 1,8 V | = 4,5 V | | |
| Corrente residua, stato non passante | - | = 3,5 mA | | |
| Corrente assorbita senza carico | = 10 mA | - | | |
| Frequenza massima di impiego | 6000 impulsi min. (per XSA-V11xxx) 48000 impulsi min. (per XSA-V12xxx) | | | |
| DIMENSIONI | | | | |
| Lunghezza fuori tutto | 81 mm. | | | |
| Lunghezza parte filettata | 57 mm. | | | |
| Diametro | M30x1,5 | | | |
| Peso | 0,300 Kg. | | | |

BLOCCO DI SICUREZZA

Poiché i trasportatori a nastro Serie TNM sono stati progettati per lunghi tragitti, è stato realizzato un sistema di blocco macchina azionabile lungo tutto il suo percorso. Si compone di una serie di microinterruttori (le cui caratteristiche sono riportate nella tabella che segue), posti sotto carter e fissati ai piedini di sostegno del trasportatore, collegati, mediante una molla, ad una fune di comando montata sulla fiancata del trasportatore. L'operatore, in caso d'emergenza, agirà su tale fune, indipendentemente dal punto in cui si trova, per bloccare la macchina.

| GENERALITÀ | |
|--|---|
| Modello | XCK-P118 |
| Descrizione | A leva con rotella in plastica ⁽¹⁾ |
| Funzionamento dei contatti | *N.C. N.A. unipolare a scatto rapido |
| CARATTERISTICHE GENERALI | |
| Temperatura di funzionamento | -25 ÷ 70 °C |
| Tenuta alle vibrazioni | 25 g (da 100 a 500 Hz) secondo IEC 68-2-6 |
| Tenuta agli urti | 50 g secondo IEC 68-2-7 |
| Protezione contro gli choc elettrici | Classe II secondo IEC 536 e NF C 20-030 |
| Grado di protezione | IP 65 secondo IEC 529; IP 653 secondo NF C 20-010 |
| Durata meccanica | 10 milioni di cicli di manovre |
| Entrata cavi | 1 entrata per PG 11. Capacità di serraggio da 8 a 10 mm. |
| CARATTERISTICHE DEGLI ELEMENTI DI CONTATTO | |
| Corrente termica nominale | 10 A |
| Tensione nominale di isolamento | 500 V A.C. e C.C. secondo IEC 158-1, NF C 20-040, VDE 0110 300V A.C. e C.C. secondo CSA C 22-2 n°14 |
| Tensione di alimentazione | 24 / 48 / 120 V in A.C. e C.C. |
| Categoria di isolamento | Gruppo C secondo NF C20-040 e VDE 0110 |
| Funzionamento dei contatti | A scatto rapido a manovra positiva di apertura |
| Resistenza a contatto | = 25 m? |
| Forza e coppia minima d'azionamento | 10 mm. daN |
| Identificazione dei morsetti | Secondo CENELEC EN 50013 |
| Protezione contro i corto-circuiti | Fusibile 10 A g1 o N secondo IEC 337-1B e VDE 0660-200 |
| Precisione della ripetibilità | A 1 milione di cicli di manovre: 0,1 sui punti d'intervento |
| Potenza di impiego | Secondo IEC 337-1. Categorie di impiego AC-11 e DC-11 Frequenza: 3600 cicli di manovra Fattore di marcia: 0,5 |

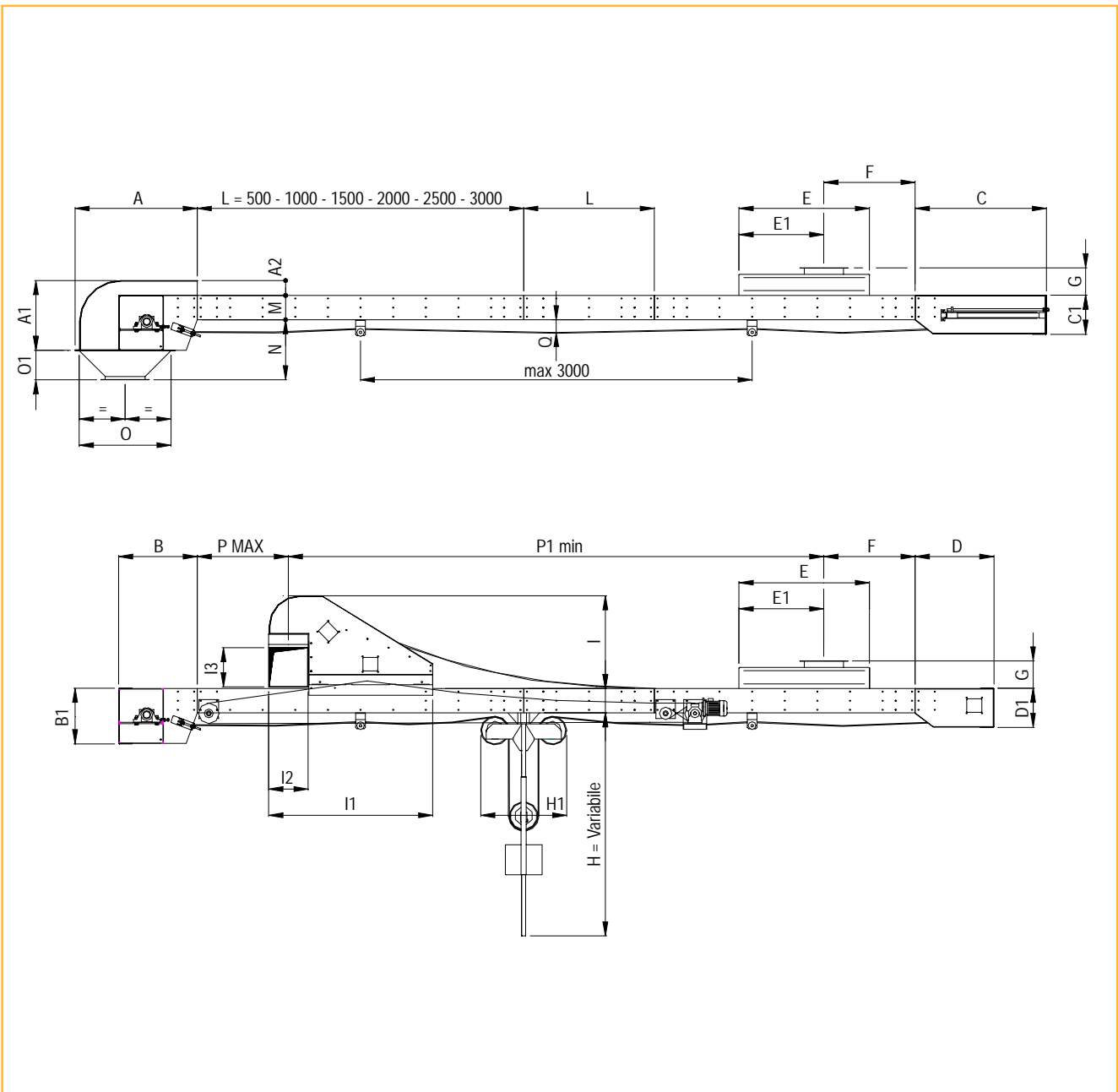
(1) Per azionamento con camma a 30°. Velocità max = 1,5 ml/sec.

TRAMOGGE DI SCARICO

Per la testata sono state studiate apposite tramogge di raccordo con sezione quadra o tonda, opportunamente sagomate per assicurare il massimo rispetto del prodotto. Su richiesta del Cliente, possono essere dotate di un sensore di prossimità di tipo induttivo per prevenire i problemi legati all'ingolfamento della macchina.



DIMENSIONI D'INGOMBRO

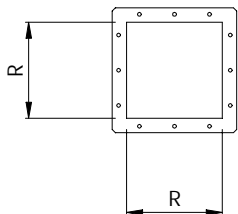


DIMENSIONI D'INGOMBRO

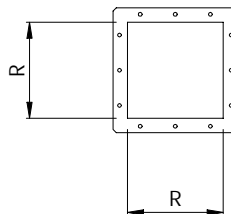
| TRASPORTATORI A NASTRO Serie TNM | | | | | | | | |
|----------------------------------|----------|-----|-----|----------|------|------|----------|------|
| RIF. | TNM 340/ | | | TNM 500/ | | | TNM 630/ | |
| | 300 | 350 | 450 | 600 | 650 | 750 | 1000 | 1200 |
| A | 937 | | | 1266 | | | 1600 | |
| A1 | 531 | | | 1178 | 1208 | 1263 | 1700 | |
| A2 | 112 | | | 440 | | | 600 | |
| B | 600 | | | 780 | | | 800 | |
| B1 | 410 | | | 683 | | | 1000 | |
| C | 1000 | | | 1250 | | | 1500 | |
| C1 | 300 | | | 450 | | | 565 | |
| D | 600 | | | 750 | | | 1060 | |
| D1 | 300 | | | 687 | | | 565 | |
| E | 1000 | | | 1500 | | | 2000 | |
| E1 | 650 | | | 1000 | | | 1400 | |
| F | 450 | | | 650 | | | 950 | |
| G | 210 | | | 300 | | | 600 | |
| H | 700 | | | 1000 | | | 1500 | |
| I | 715 | | | 1400 | | | 1860 | |
| I1 | 1250 | | | 2490 | | | 3500 | |
| I2 | 295 | | | 350 | 350 | 450 | 600 | |
| I3 | 295 | | | 450 | | | 750 | |
| M | 185 | | | 237 | | | 450 | |
| N | 530 | | | 1040 | | | 1500 | |
| O | 700 | | | 1000 | | | 1250 | |
| O1 | 300 | | | 450 | | | 600 | |
| P | 500 | | | 1000 | | | 1500 | |
| P1 | 4250 | | | 6300 | | | 8100 | |
| Q | 150 | | | 170 | | | 200 | |
| R | 160 | 200 | 300 | 300 | 350 | 350 | 500 | 600 |
| S | 435 | 525 | 616 | 821 | 886 | 974 | 1350 | 1560 |
| T | 300 | 350 | 450 | 600 | 650 | 750 | 1000 | 1200 |
| V | 98 | | | 176 | | | 325 | |
| Z | 482 | 572 | 663 | 921 | 986 | 1074 | 1700 | 1910 |
| Ø | 60 | 60 | 76 | 89 | 89 | 89 | 108 | 133 |
| M | 185 | | | 237 | | | 450 | |
| X | 750 | | | 790 | | | 835 | |
| W | 495 | | | 600 | | | 690 | |

DIMENSIONI D'INGOMBRO

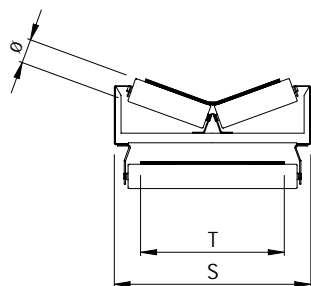
Sezione alimentazione



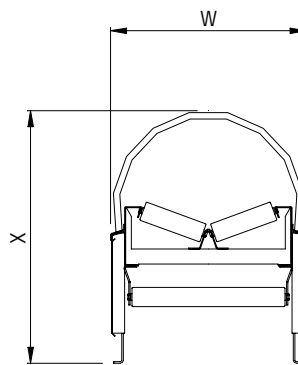
Sezione scarico



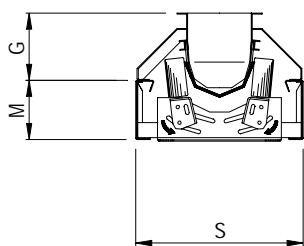
Sezione montante



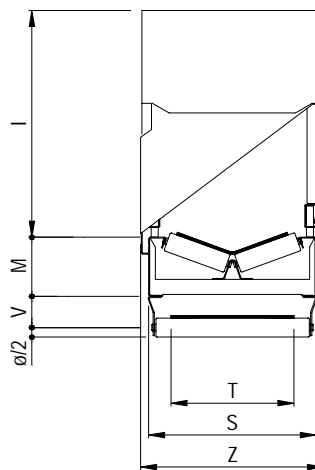
Sezione montante con copertura



Sezione tramoggia di alimentazione



Sezione tripper di scarico



| MODELLO | DIMENSIONI PRINCIPALI NASTRI Serie TMM | | | | | | | | | | |
|-----------|--|------|------|-----|------|-----|-----|-----|------|-----|-----|
| | R | S | T | V | Z | ø | M | G | I | X | W |
| TNM 300 / | 300 | 435 | 300 | 98 | 482 | 60 | 185 | 210 | 715 | 750 | 495 |
| | 350 | 525 | 350 | | 572 | | | | | | |
| | 450 | 616 | 450 | | 663 | | | | | | |
| TNM 500 / | 600 | 821 | 600 | 176 | 921 | 89 | 237 | 300 | 1400 | 790 | 600 |
| | 650 | 886 | 650 | | 986 | | | | | | |
| | 750 | 974 | 750 | | 1074 | | | | | | |
| TNM 630 / | 1000 | 1350 | 1000 | 325 | 1700 | 108 | 450 | 600 | 1860 | 835 | 690 |
| | 1200 | 1560 | 1200 | | 1910 | | | | | | |



Produzione Tecnologie Marchetti

Sede Legale e Amministrativa

35042 ESTE (PD) - Via Mario Tognato, 10
Tel. ++39 0429 600 731 - 600 973
Fax ++39 0429 600 874

Dati Fiscali

P. IVA 00173960287
C.C.I.A.A. 0249648
Reg.Soc. TRIB. PD 44308/50189
Cap. Soc. Euro 109.000

Servizio Tecnico e Commerciale

35042 ESTE (PD) - Via Mario Tognato, 10
Tel. ++39 0429 600 749
Fax ++39 0429 600 874

Stabilimento di Produzione

35042 ESTE (PD) - Via Mario Tognato, 10
Tel. ++39 0429 600 731 - 600 973
Fax ++39 0429 600 874

Altri Dati Anagrafici

E-mail: info@ptmtechnology.com

RIVENDITORE