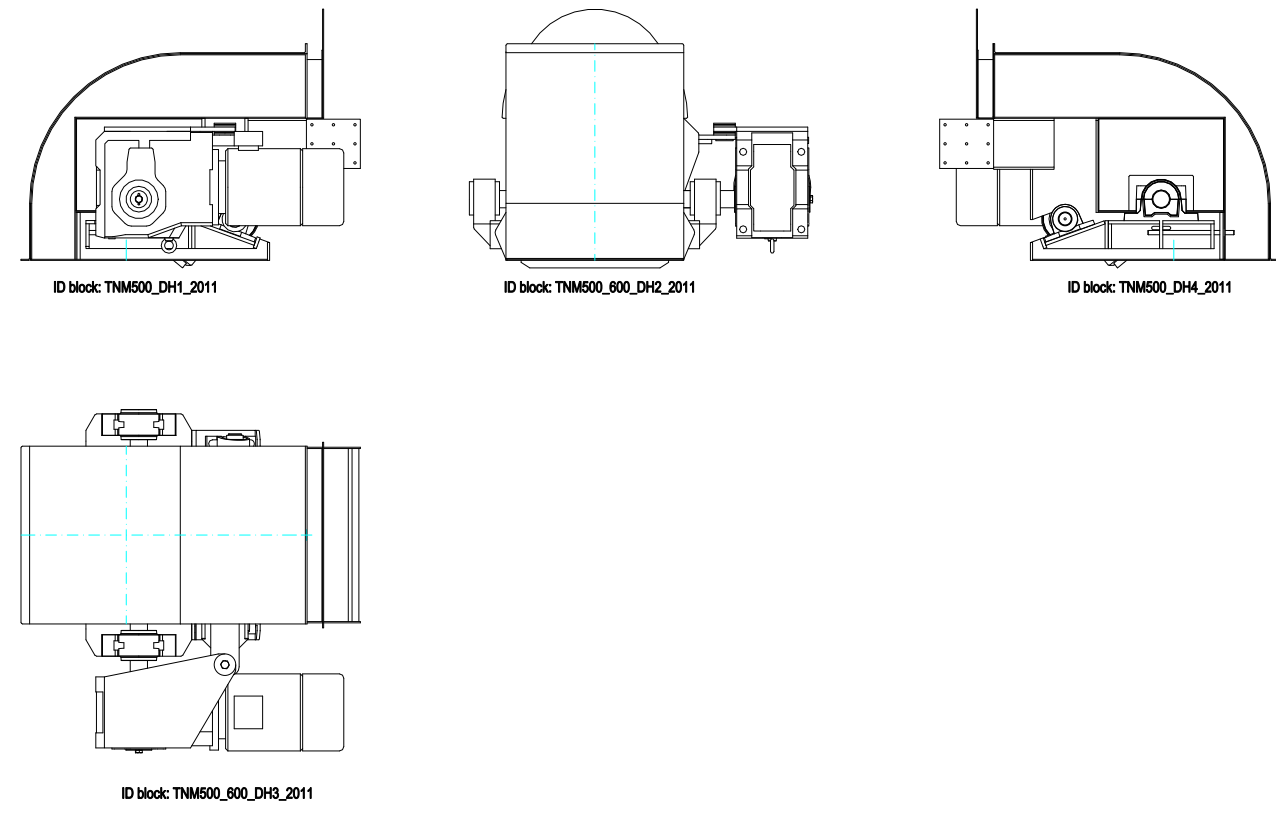
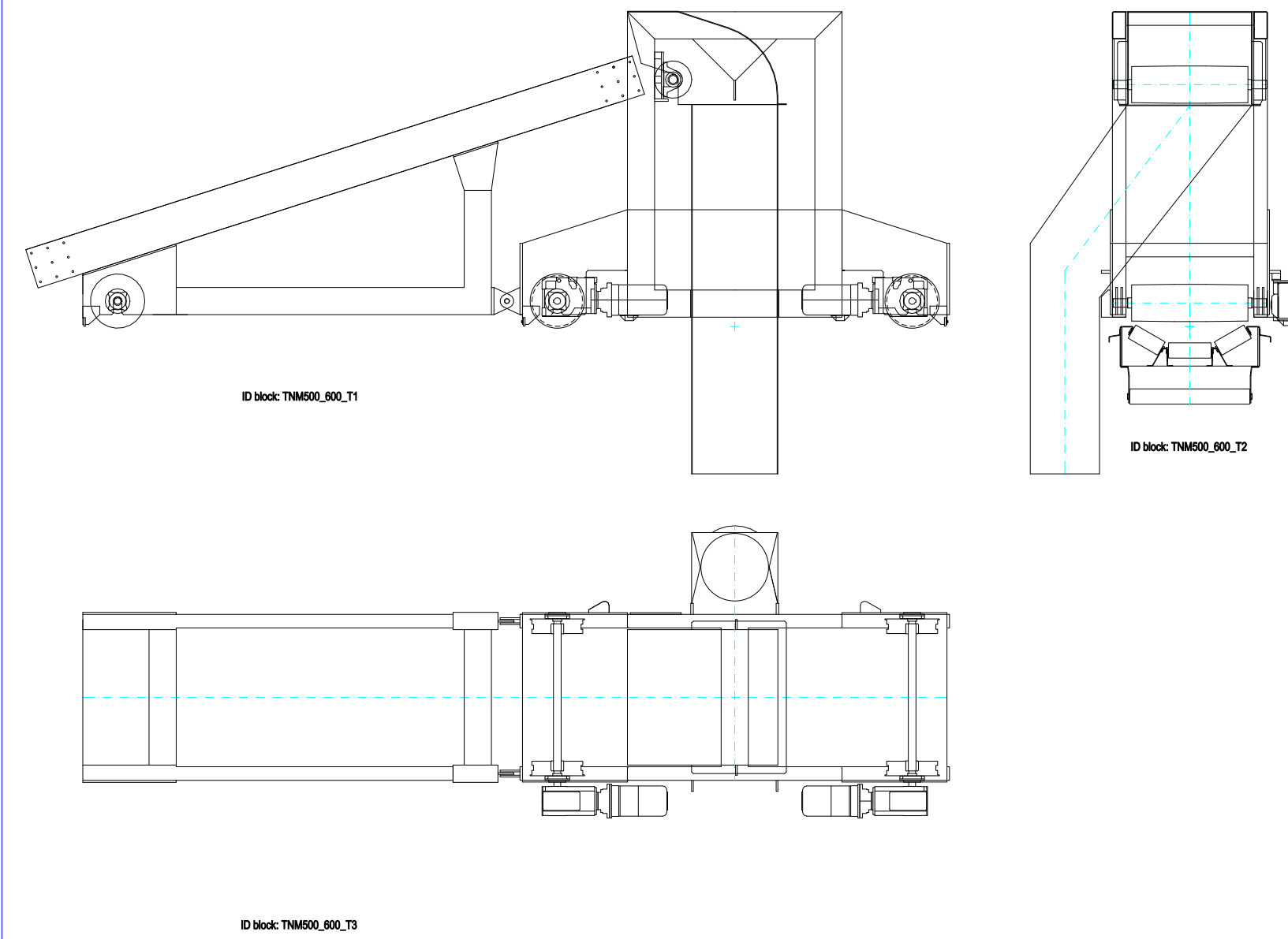


TNM 600/500

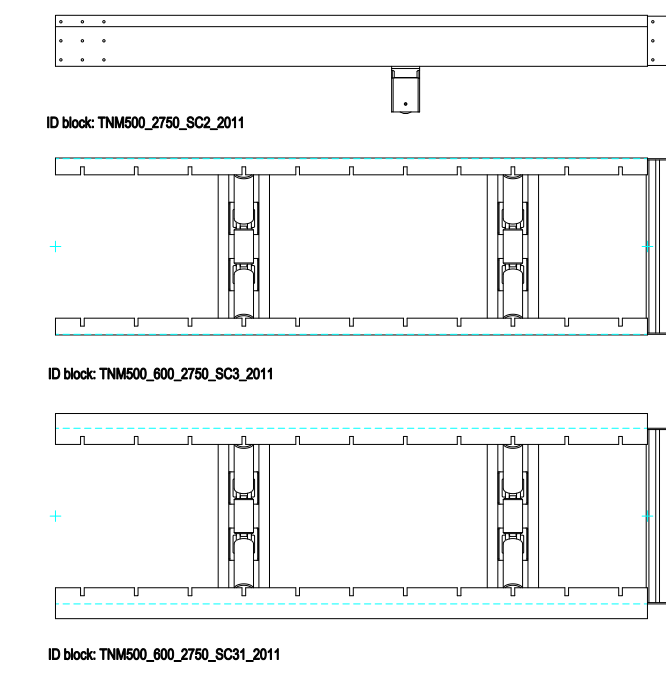
TESTATA COMANDO DRIVING HEAD



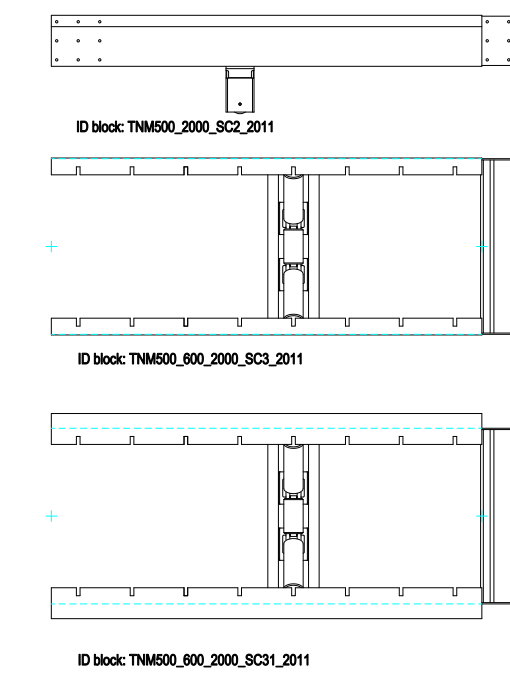
TRIPPER TRIPPER



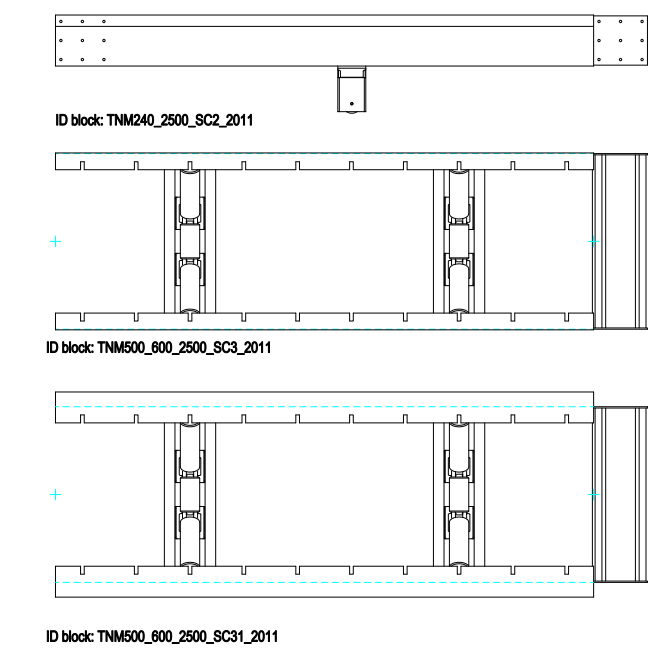
LONGHERONI STANDARD STANDARD FRAMES



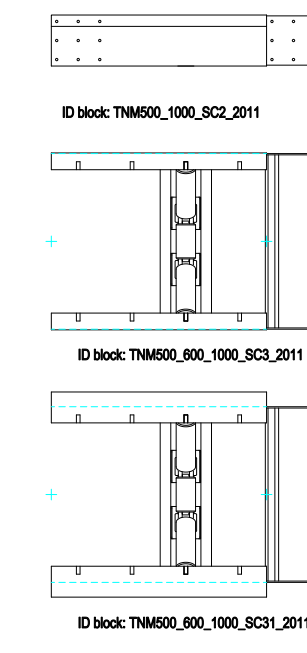
L=2750



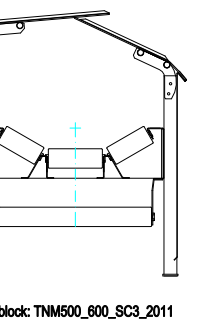
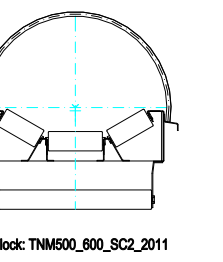
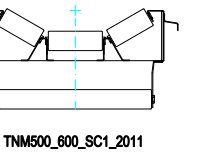
L=2000



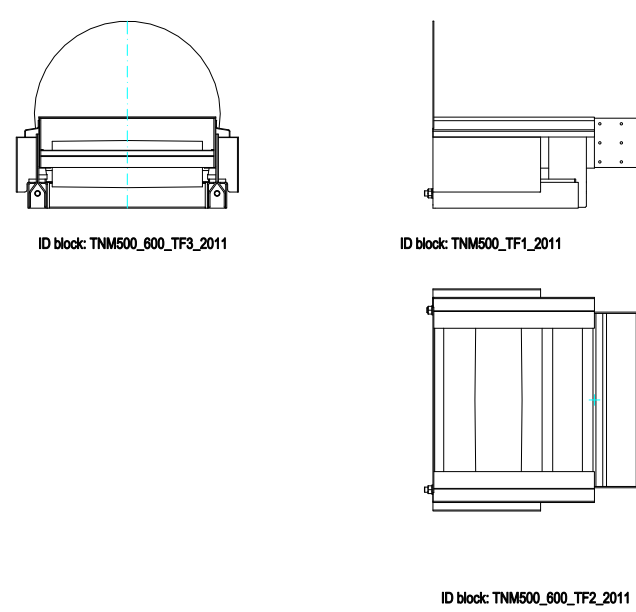
L=2500



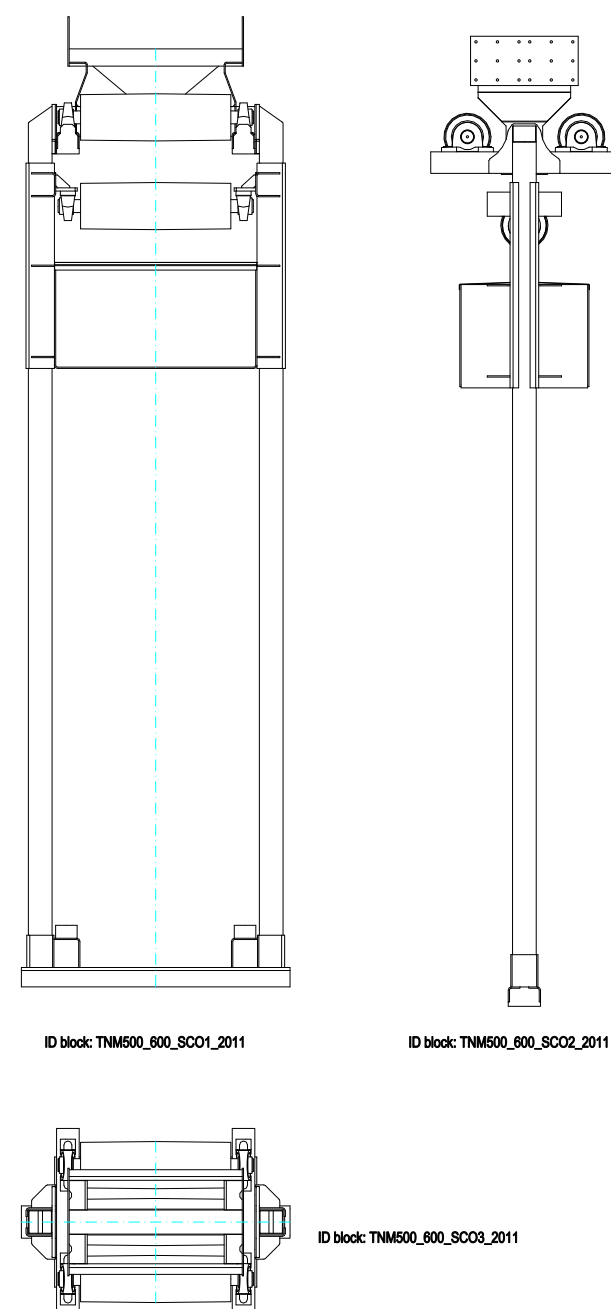
L=1000



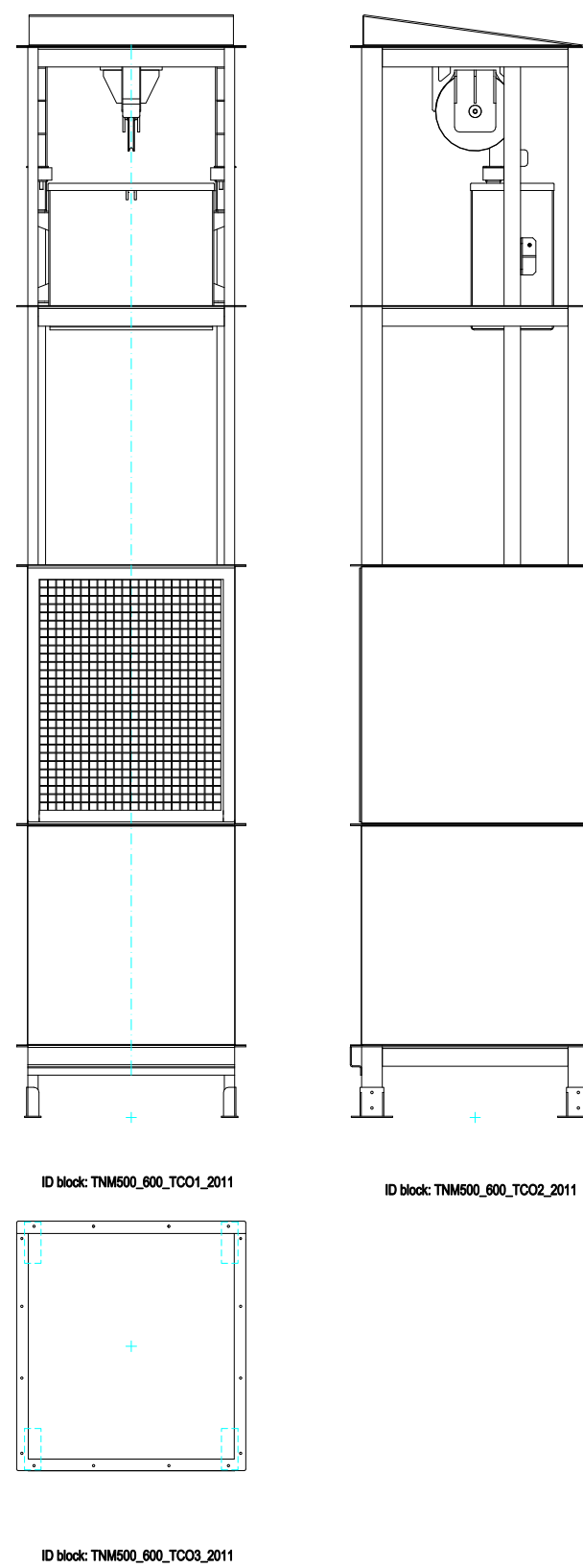
PIEDE TAIL



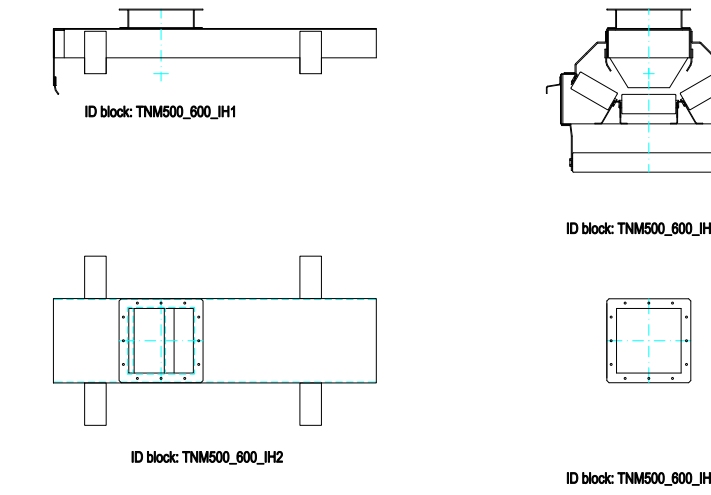
CONT. STANDARD STANDARD COUNT.



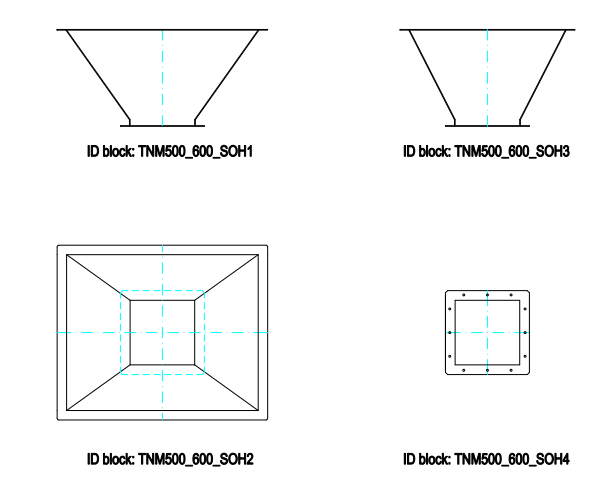
CONT. A TORRE TOWER COUNT.



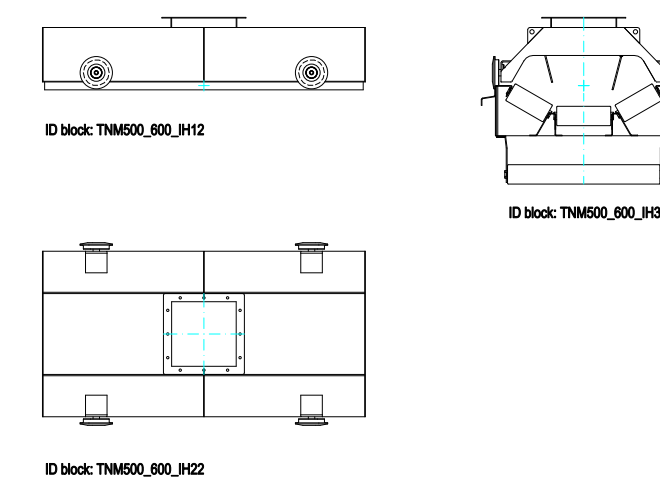
ALIMENTAZIONE FISSA STATIONARY FEEDING HOPPER



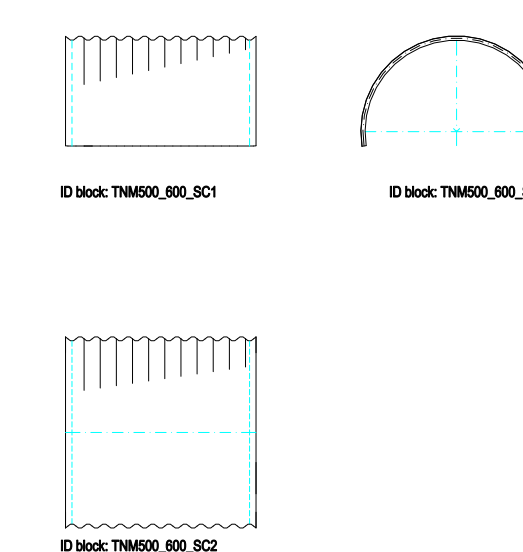
TRAMOGGIA DI SCARICO SQUARE OUTLET HOPPER



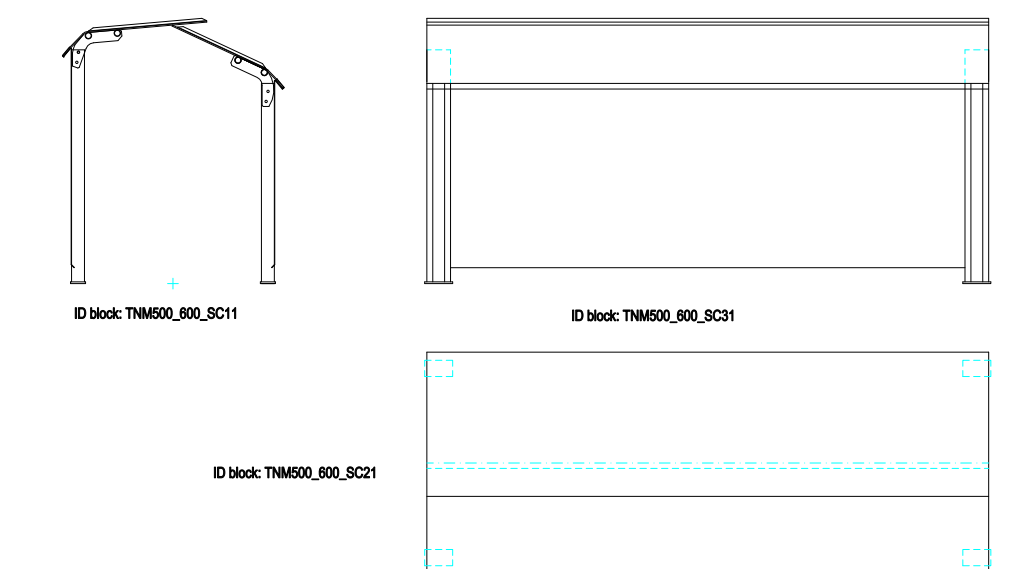
ALIMENTAZIONE MOBILE TRAVELLING FEEDING HOPPER



COPERTURA STANDARD STANDARD COVER



COPERTURA PER BANCHINA COVERING FOR JETTY INST.



| | | | | |
|---|-------------------------|------------|---------------|--------------------|
| Rev. | Descriptione modifiche: | | Approvato da: | Data Approvazione: |
| A | APPROVAZIONE | APPROVED | U.T. | 01/01/2012 |
| Scala | 1:1 | Objekt | Data | |
| NORMALI TECNICI | | 01/01/2012 | | |
| TRASPORTATORE A NASTRO | | | | |
| SERIE TNM 500/600 | | | | |
| TECHNICAL DRAWING | | | | |
| BELT CONVEYOR | | | | |
| TYPE TNM500/600 | | | | |
| <p>PTA PROIEZIONE TECNICA ITALIANA S.p.A. Via S. Felice 10 - 37060 Sommacampagna (Verona) - Italia Tel. +39 0475 860111 - Fax +39 0475 860112 E-mail: pta@ptaitalia.com</p> | | | | |

