



CILINDRI PNEUMATICI

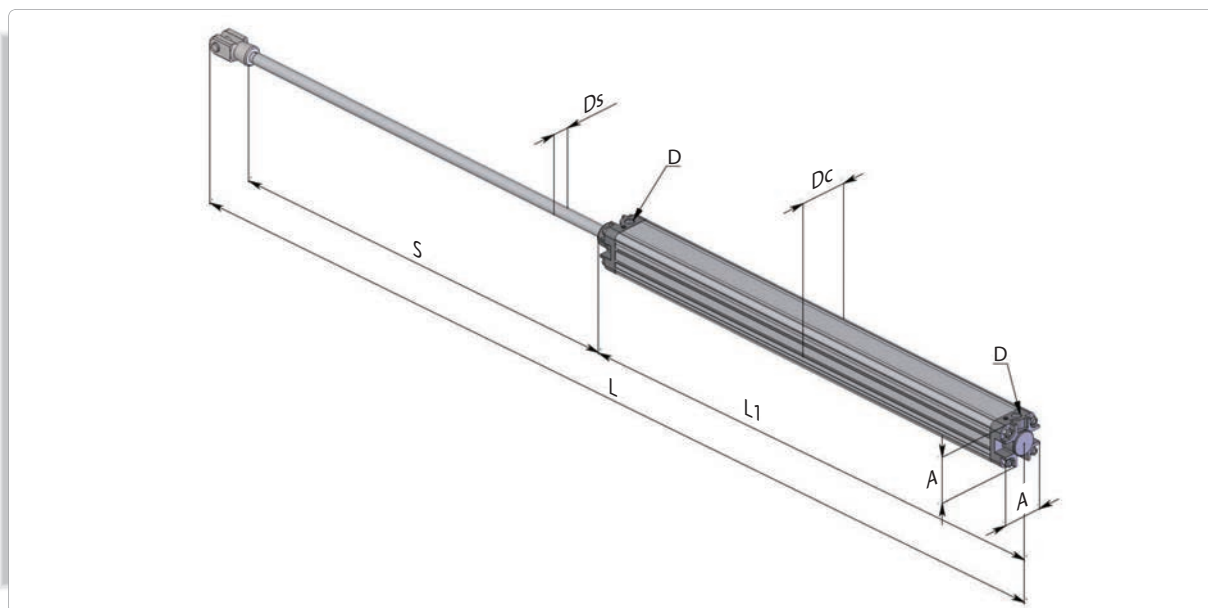
PNEUMATIC CYLINDERS

P.T.M. s.r.l. S. U. - Via Mario Tognato, 10 - 35042 ESTE (PD) - ITALY - Tel. +39 0429 600 973 - Fax +39 0429 600 874
Web: www.ptmtechnology.com - E-mail: info@ptmtechnology.com

RAC_CIL

CILINDRI PNEUMATICI PNEUMATIC CYLINDERS

CILINDRI PNEUMATICI STANDARD STANDARD PNEUMATIC CYLINDERS



CARATTERISTICHE TECNICHE - TECHNICAL SPECIFICATIONS

	Cilindro - Cylinder		C50/160	C50/200	C50/250	C50/300	C63/350	C63/400	C63/450	C63/500	C63/600	C63/750
Dc	Diametro cilindro - Piston diameter	mm	50				63					
S	Corsa cilindro - Cylinder stroke	mm	160	200	250	300	350	400	450	500	600	750
Ds	Diametro stelo - Piston diameter	mm	20				20					
L	Lunghezza tot. - Total length	mm	531	611	711	811	926	1026	1126	1226	1426	1726
L1	Lunghezza stelo - Piston length	mm	371	411	461	511	576	626	675	726	826	976
AxA	Sezione testata cilindro - Head cylinder section	mm	67x67				78x78					
D	Raccordo aria compressa - Compressed air connection		G 1/4				G 3/8					
	Consumo aria compressa (*) - Air consumption (*)	NI	4,0	5,1	6,3	7,6	14,5	16,6	18,6	20,7	24,9	31,1
	Pressione di esercizio - Operating pressure	bar	max 10									
	Temperatura di esercizio - Operating temperature	°C	-20 ÷ 80									
	Tipo di fluido - Type of fluid		aria filtrata, lubrificata o non - filtered air, lubricated or not									
	Normativa - Compliance with		ISO 15552 (EX ISO 6431) - VDMA 24562									

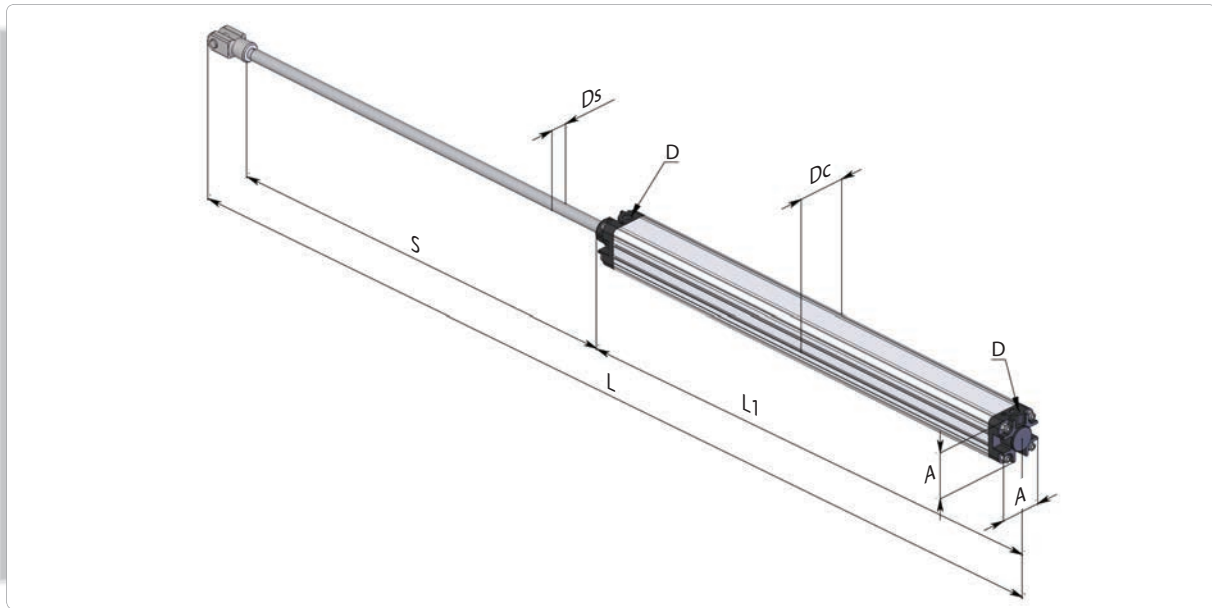
NOTA IMPORTANTE - IMPORTANT NOTE

(*) Il consumo di aria compressa è relativo ad un singolo ciclo di lavoro, pressione aria 6 bar relativi.

(*) Air consumption of a single cycle of work, air relative pressure 6 bar.

CILINDRI PNEUMATICI PNEUMATIC CYLINDERS

CILINDRI PNEUMATICI ATEX ATEX PNEUMATIC CYLINDERS



CARATTERISTICHE TECNICHE - TECHNICAL SPECIFICATIONS

	Cilindro - Cylinder		C50/160	C50/200	C50/250	C50/300	C63/350	C63/400	C63/450	C63/500	C63/600	C63/750
Dc	Diametro cilindro - Piston diameter	mm	50				63					
S	Corsa cilindro - Cylinder stroke	mm	160	200	250	300	350	400	450	500	600	750
Ds	Diametro stelo - Piston diameter	mm	20				20					
L	Lunghezza tot. - Total length	mm	531	611	711	811	926	1026	1126	1226	1426	1726
L1	Lunghezza stelo - Piston length	mm	371	411	461	511	576	626	675	726	826	976
AxA	Sezione testata cilindro - Head cylinder section	mm	65x65				75x75					
D	Raccordo aria compressa - Compressed air connection		G 1/4				G 3/8					
	Consumo aria compressa (*) - Air consumption (*)	NI	4,0	5,1	6,3	7,6	14,5	16,6	18,6	20,7	24,9	31,1
	Pressione di esercizio - Operating pressure	bar	max 10									
	Temperatura di esercizio - Operating temperature	°C	-5 ÷ 70									
	Tipo di fluido - Type of fluid		aria filtrata, lubrificata o non - filtered air, lubricated or not									
	Normativa - Compliance with		ISO 15552 (EX ISO 6431) - VDMA 24562									
	Marchiatura - Marking		Ⓔ II 2GD c T4 T115°C -5°C < Ta < 70°C									

NOTA IMPORTANTE - IMPORTANT NOTE

(*) Il consumo di aria compressa è relativo ad un singolo ciclo di lavoro, pressione aria 6 bar relativi.

(*) Air consumption of a single cycle of work, air relative pressure 6 bar.

CILINDRI PNEUMATICI PNEUMATIC CYLINDERS

NOTA IMPORTANTE - IMPORTANT NOTE

Copyright © 2013

Tutti i diritti sul catalogo, sulle immagini ed i testi sono riservati. Sono vietate la riproduzione e diffusione, anche parziale, in qualsiasi forma, delle fotografie, delle immagini e dei testi. I trasgressori saranno perseguiti a norma di legge. Il marchio ed i segni distintivi della società sono di proprietà esclusiva della stessa.

P.T.M. si riserva il diritto di modificare i dati tecnici di questo documento senza preavviso.

Copyright © 2013

All rights on the catalogue, images and texts are reserved. Reproduction and circulation, in any form, of pictures, images and texts are strictly forbidden. Violators will be prosecuted according to laws in force. Trademark and its brands are P.T.M. exclusive property.

P.T.M. has the right to modify the technical information of this document without any notice.