

ELETTROVALVOLE

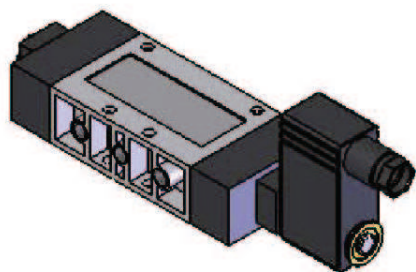
ELECTRO-VALVES

P.T.M. s.r.l. S. U. - Via Mario Tognato, 10 - 35042 ESTE (PD) - ITALY - Tel. +39 0429 600 973 - Fax +39 0429 600 874
Web: www.ptmtechnology.com - E-mail: info@ptmtechnology.com

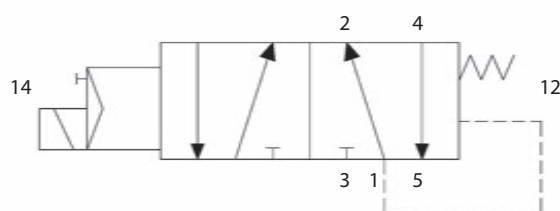
RAC_ELV

ELETTROVALVOLE ELECTRO-VALVES

ELETTROVALVOLA A 1 SOLENOIDE ELECTRO-VALVE WITH 1 SOLENOID



Elettrovalvola **AC-8500**
AC-8500 electrovalve



1	Alimentazione - Supply port
2-4	Utilizzo - Use
3-5	Scarico - Exhaust
14	Comando - Control
12	Ritorno - Return

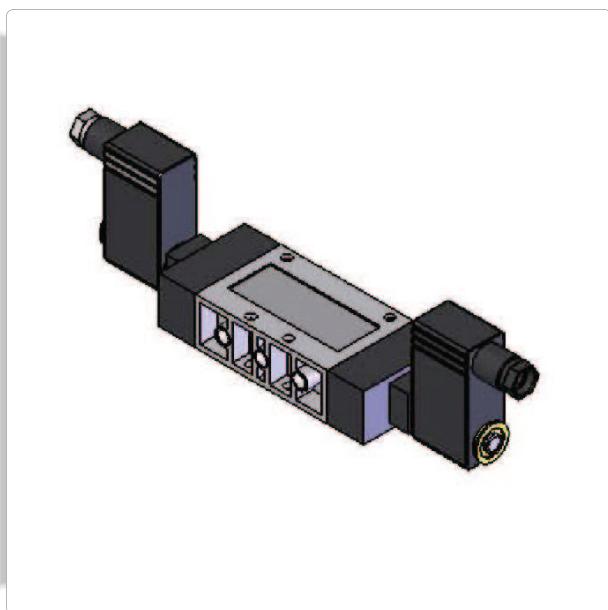
Schema di collegamento
Scheme of connection

CARATTERISTICHE TECNICHE - TECHNICAL SPECIFICATIONS

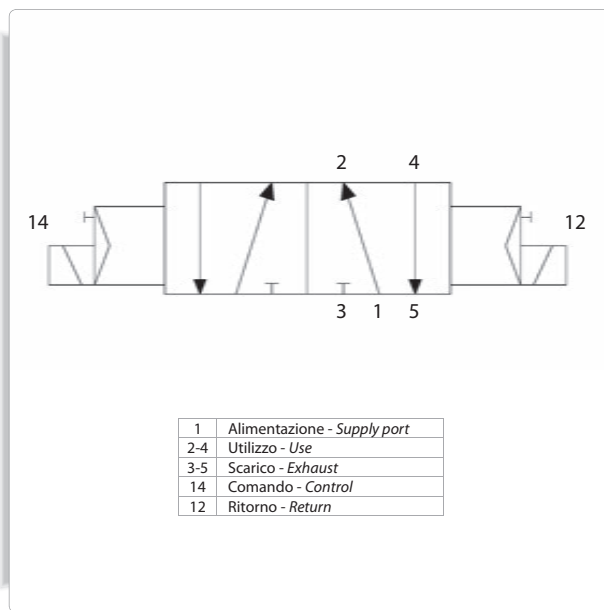
Modello - Type	AC-8500
Solenoidi- Solenoids	1 (singolo impulso elettrico - single electric impulse)
Connessioni - Connections	G 1/4
Tipo di comando - Type of control	Elettro amplificato - Electric amplified
Tipo di ritorno - Type of return	Molla pneumomeccanica - Pneumomechanical spring
Tempo di ecc. (14) - Time of en. (14)	22 ms
Tempo di disecc. (12) - Time of de-en. (12)	22 ms
Tensione d'esercizio - Operating voltage	12 V DC - 24 V DC - 24 V AC - 110 V AC - 230 V AC
Portata aria - Air capacity	1600 NI/min
Pressione di esercizio - Operating pressure	2,3 ÷ 10 bar
Temperatura ambiente - Ambient temperature	-10 ÷ 45 °C
Temperatura max. fluido - Max. fluid temperature	max 50 °C
Fluido - Fluid	aria filtrata 50 µm, lubrificata o non filtered air 50 µm, lubricated or not
Peso - Weight	0,28 kg

ELETTROVALVOLE ELECTRO-VALVES

ELETTROVALVOLA A 2 SOLENOIDI ELECTRO-VALVE WITH 2 SOLENOIDS



Elettrovalvola **AC-8520**
AC-8520 electrovalve



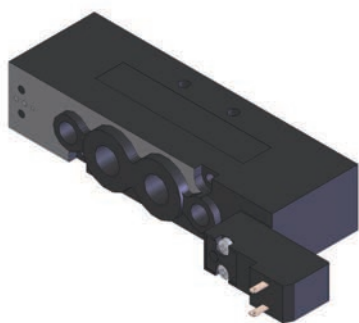
Schema di collegamento
Scheme of connection

CARATTERISTICHE TECNICHE - TECHNICAL SPECIFICATIONS

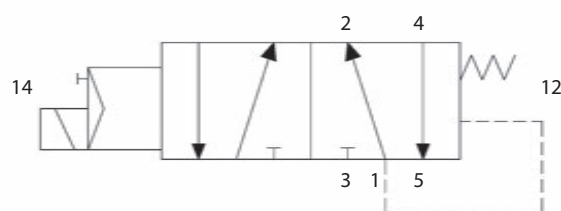
Modello - Type	AC-8520
Solenoidi- Solenoids	2 (doppio impulso elettrico - double electric impulse)
Connessioni - Connections	G 1/4
Tipo di comando - Type of control	Elettro amplificato - Electric amplified
Tipo di ritorno - Type of return	Elettro amplificato - Electric amplified
Tempo di ecc. (14) - Time of en. (14)	14 ms
Tempo di disecc. (12) - Time of de-en. (12)	14 ms
Tensione d'esercizio - Operating voltage	12 V DC - 24 V DC - 24 V AC - 110 V AC - 230 V AC
Portata aria - Air capacity	1600 NI/min
Pressione di esercizio - Operating pressure	0,8 ÷ 10 bar
Temperatura ambiente - Ambient temperature	-10 ÷ 45 °C
Temperatura max. fluido - Max. fluid temperature	max 50 °C
Fluido - Fluid	aria filtrata 50 µm, lubrificata o non filtered air 50 µm, lubricated or not
Peso - Weight	0,31 kg

ELETTROVALVOLE ELECTRO-VALVES

ELETTROVALVOLA A 1 SOLENOIDE (ATEX) ELECTRO-VALVE WITH 1 SOLENOID (ATEX)



Elettrovalvola **X2615/39**
X2615/39 electrovalve



1	Alimentazione - Supply port
2-4	Utilizzo - Use
3-5	Scarico - Exhaust
14	Comando - Control
12	Ritorno - Return

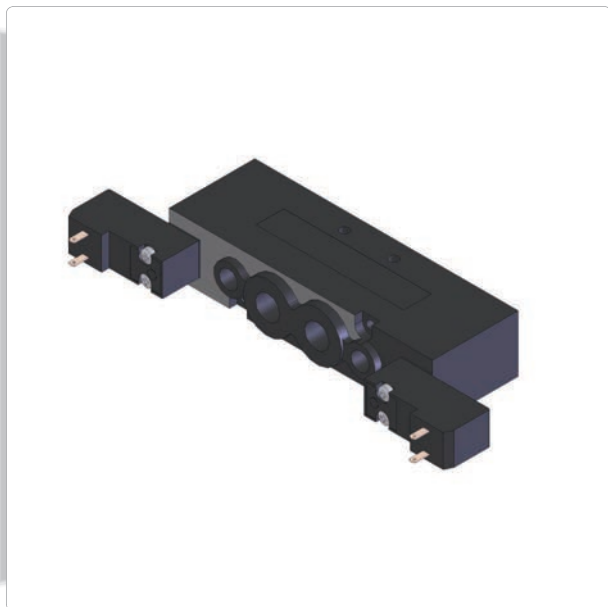
Schema di collegamento
Scheme of connection

CARATTERISTICHE TECNICHE - TECHNICAL SPECIFICATIONS

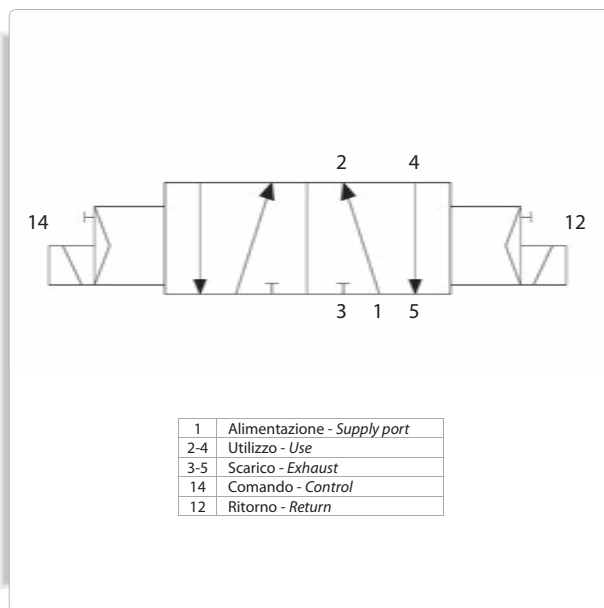
Modello - Type	X2615/39
Solenoidi - Solenoids	1 (singolo impulso elettrico - single electric impulse)
Conessioni - Connections	G 1/4
Tipo di comando - Type of control	Elettro amplificato - Electric amplified
Tipo di ritorno - Type of return	Molla pneumomeccanica - Pneumomechanical spring
Tensione d'esercizio - Operating voltage	12 V DC - 24 V DC - 24 V AC - 110 V AC - 220 V AC
Portata aria - Air capacity	1500 NI/min
Pressione di esercizio - Operating pressure	2,0 ÷ 10 bar
Temperatura ambiente - Ambient temperature	-5 ÷ 50 °C
Fluido - Fluid	aria filtrata, lubrificata o non filtered air, lubricated or not
Peso - Weight	0,28 kg
Contrassegno - Marking	II 3GD c T4 T105 °C -5°C < Ta < 50°C

ELETTROVALVOLE ELECTRO-VALVES

ELETTROVALVOLA A 2 SOLENOIDI (ATEX) ELECTRO-VALVE WITH 2 SOLENOIDS (ATEX)



Elettrovalvola **X2615/35**
X2615/35 electrovalve



Schema di collegamento
Scheme of connection

CARATTERISTICHE TECNICHE - TECHNICAL SPECIFICATIONS

Modello - Type	X2615/35
Solenoidi- Solenoids	2 (doppio impulso elettrico - double electric impulse)
Conessioni - Connections	G 1/4
Tipo di comando - Type of control	Elettro amplificato - Electric amplified
Tipo di ritorno - Type of return	Elettro amplificato - Electric amplified
Tensione d'esercizio - Operating voltage	12 V DC - 24 V DC - 24 V AC - 110 V AC - 220 V AC
Portata aria - Air capacity	1500 NI/min
Pressione di esercizio - Operating pressure	1,5 ÷ 10 bar
Temperatura ambiente - Ambient temperature	-5 ÷ 50 °C
Fluido - Fluid	aria filtrata, lubrificata o non filtered air, lubricated or not
Peso - Weight	0,30 kg
Contrassegno - Marking	II 3GD c T4 T105 °C -5°C<Ta<50°C

ELETTROVALVOLE ELECTRO-VALVES

NOTA IMPORTANTE - IMPORTANT NOTE

Copyright © 2013

Tutti i diritti sul catalogo, sulle immagini ed i testi sono riservati. Sono vietate la riproduzione e diffusione, anche parziale, in qualsiasi forma, delle fotografie, delle immagini e dei testi. I trasgressori saranno perseguiti a norma di legge. Il marchio ed i segni distintivi della società sono di proprietà esclusiva della stessa.

P.T.M. si riserva il diritto di modificare i dati tecnici di questo documento senza preavviso.

Copyright © 2013

All rights on the catalogue, images and texts are reserved. Reproduction and circulation, in any form, of pictures, images and texts are strictly forbidden. Violators will be prosecuted according to laws in force. Trademark and its brands are P.T.M. exclusive property.

P.T.M. has the right to modify the technical information of this document without any notice.