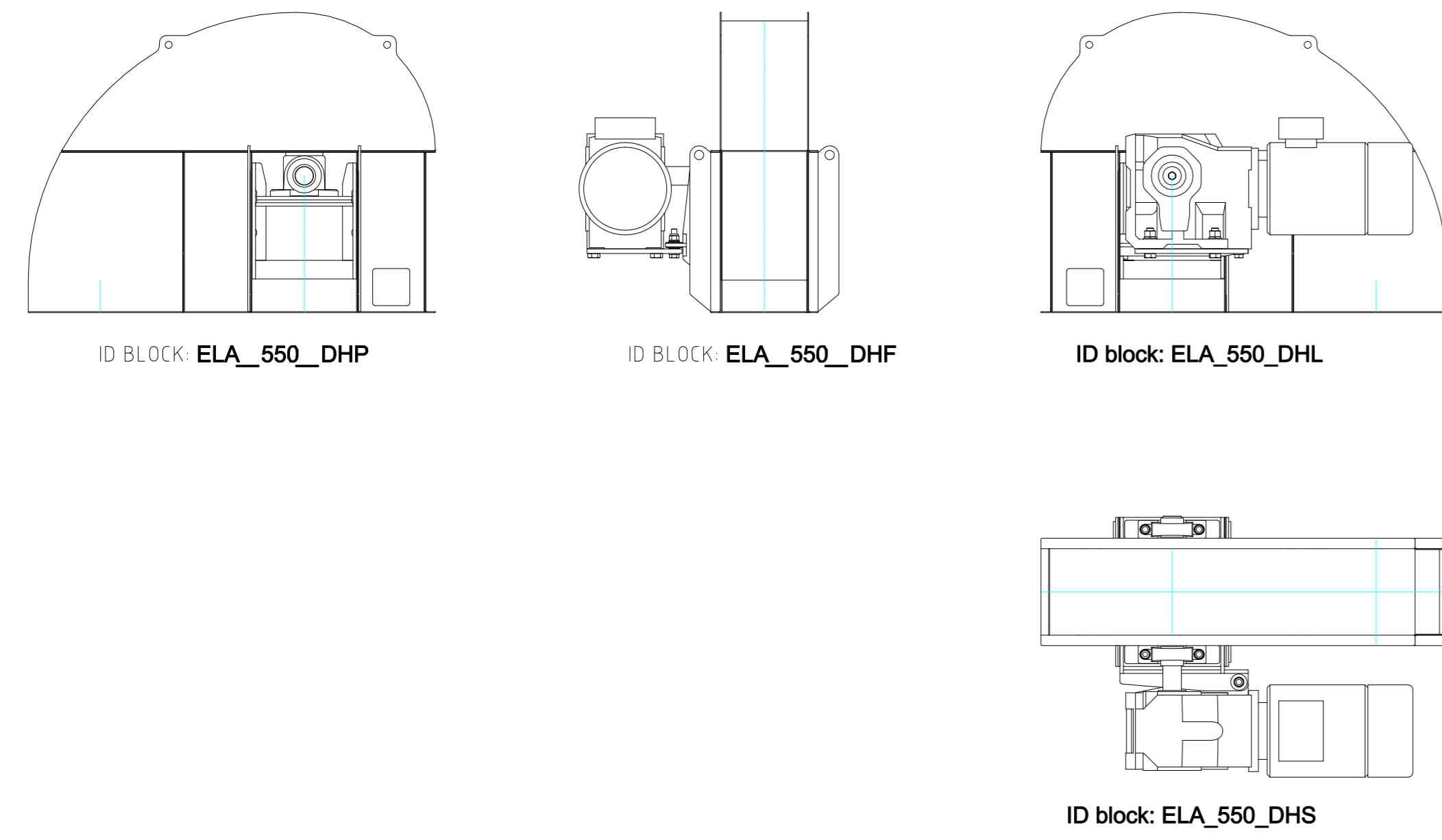


ELA 550

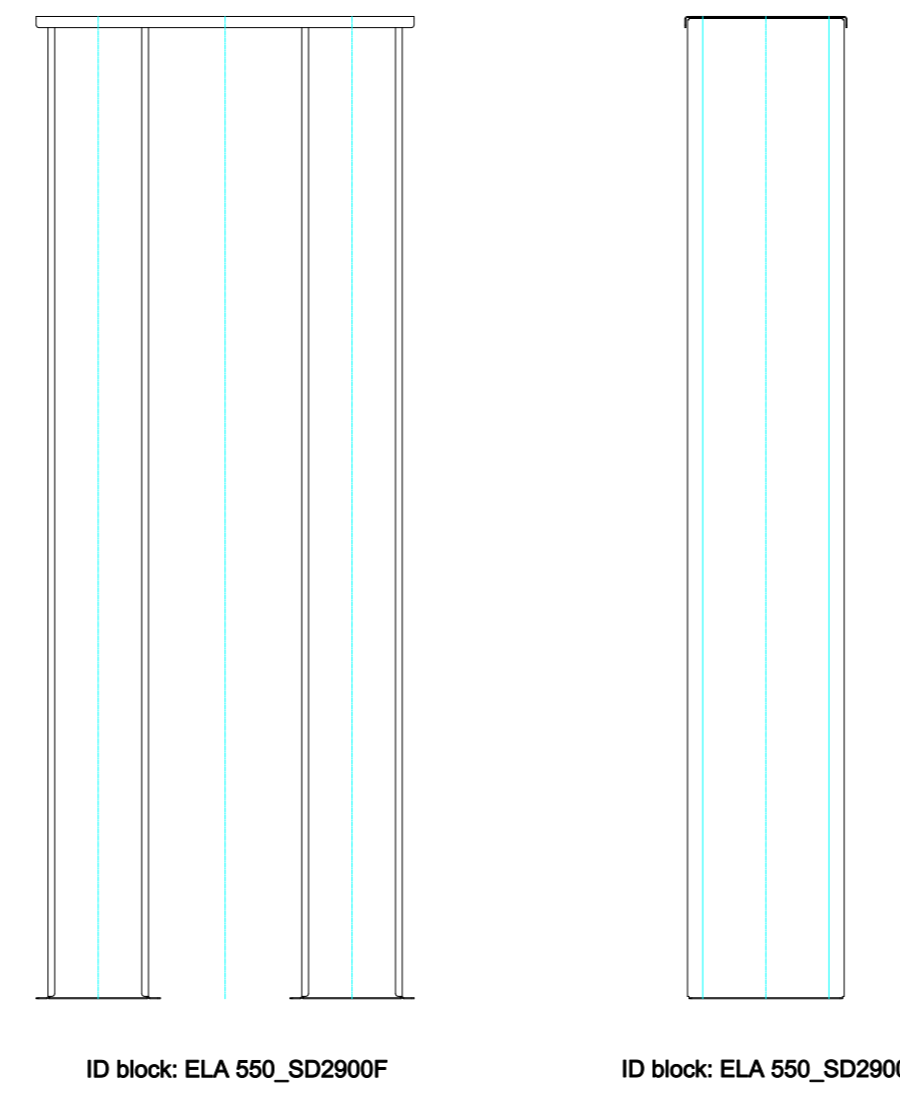
TESTATA DI COMANDO DRIVING HEAD



WEIGHT
PESO
[kg]
958

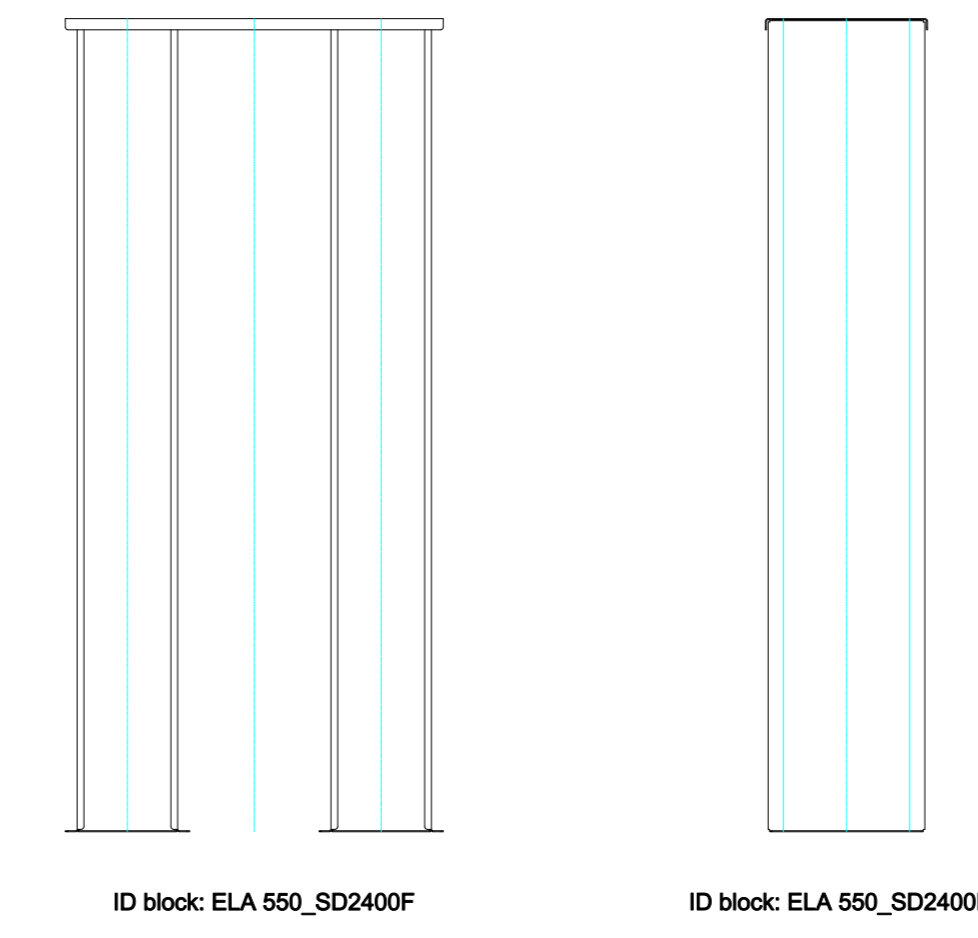
CANNE STANDARD STANDARD DUCTS

L=2900

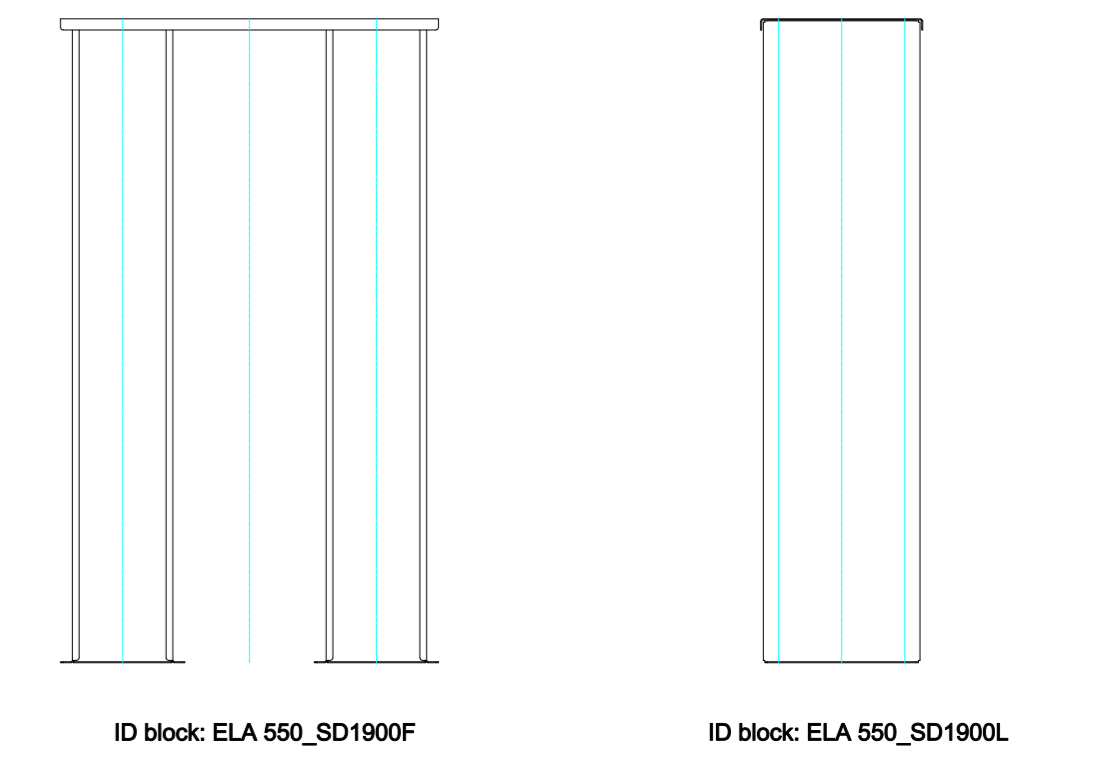


WEIGHT
PESO
[kg/m]
165

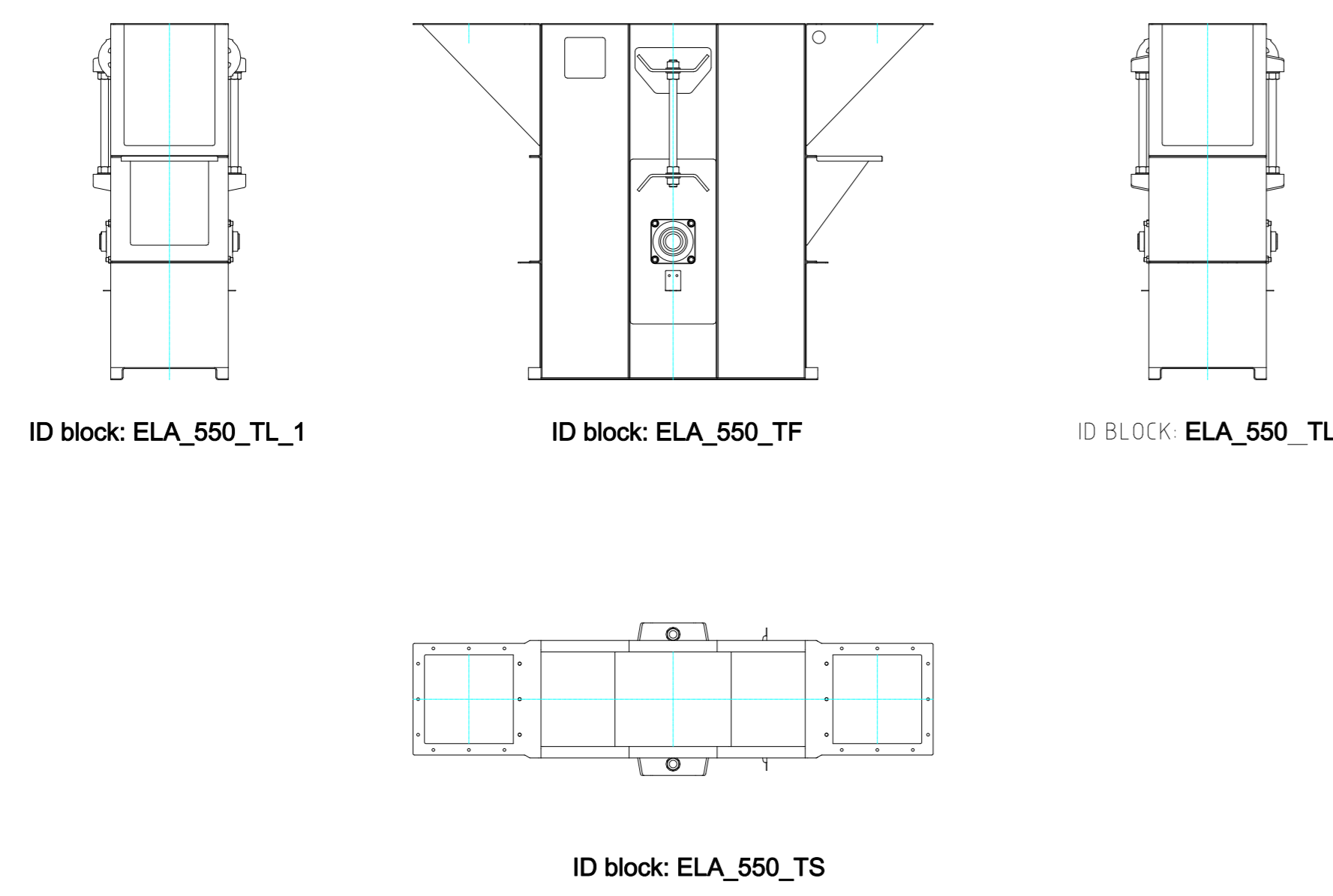
L=2400



L=1900

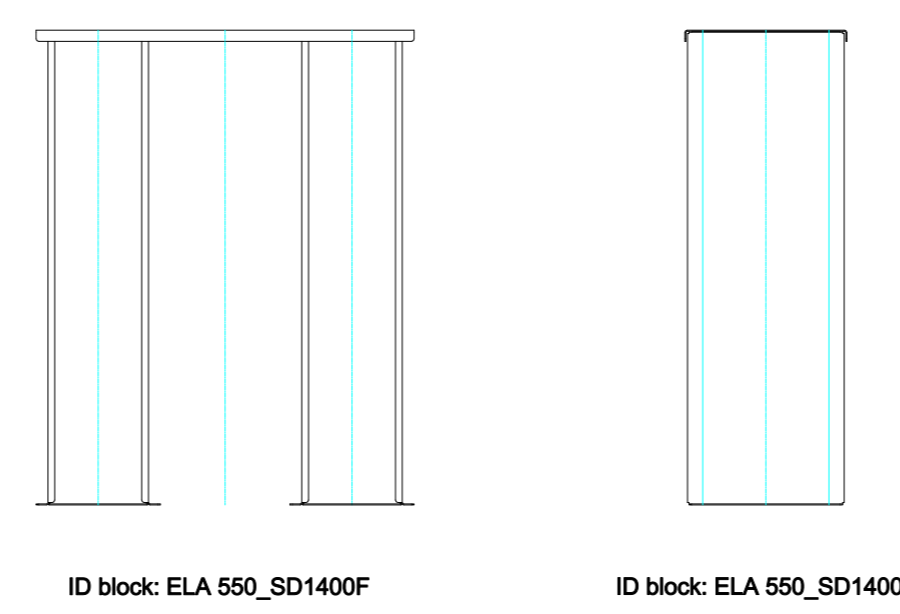


PIEDE TAIL

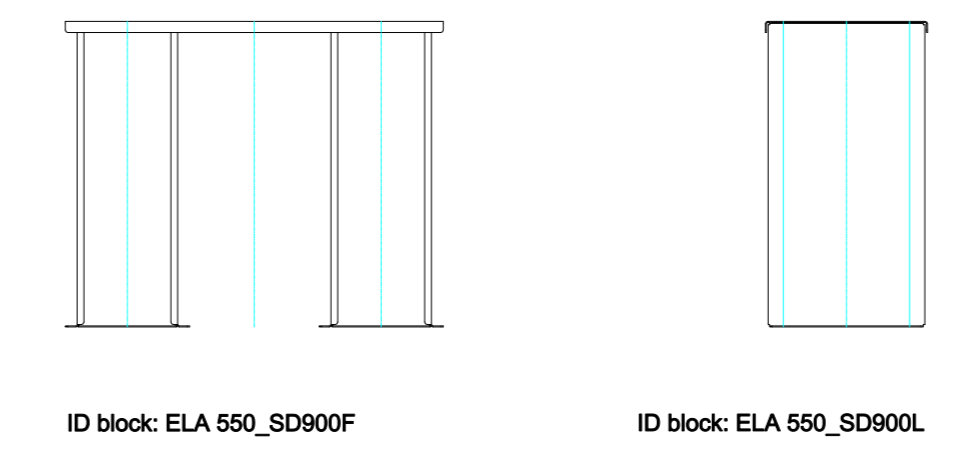


WEIGHT
PESO
[kg]
280

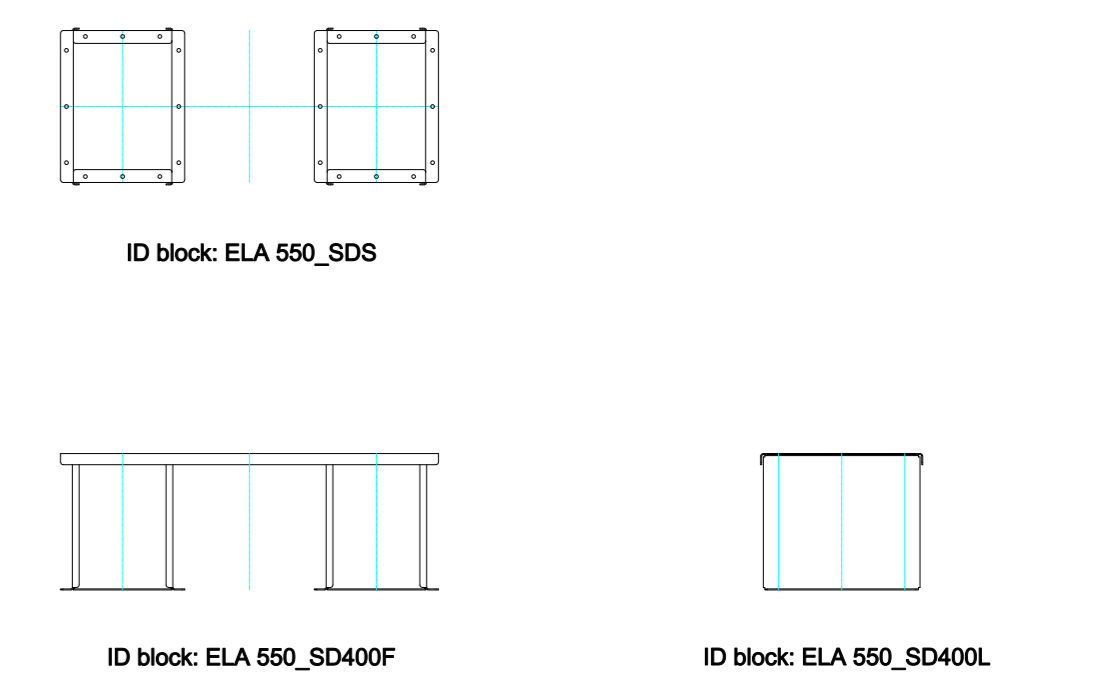
L=1400



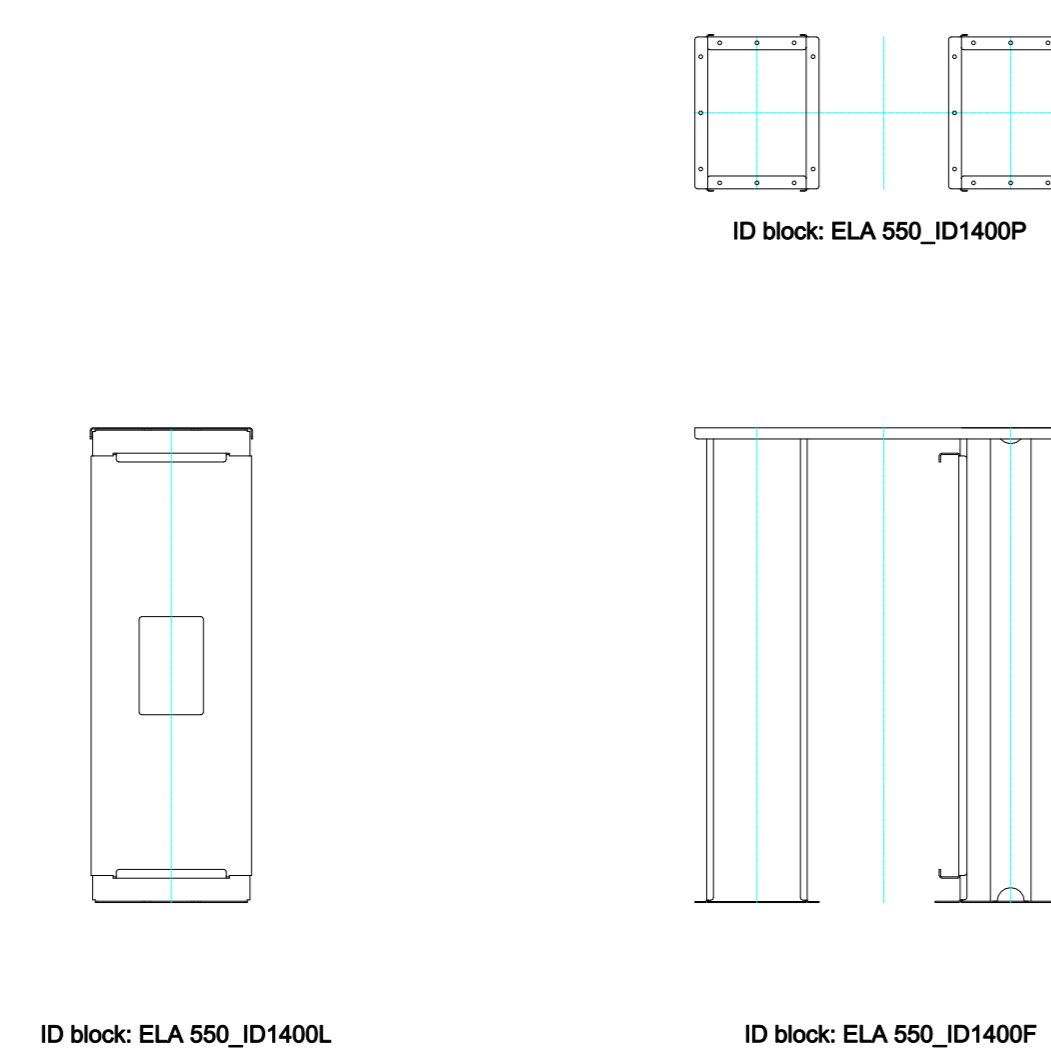
L=900



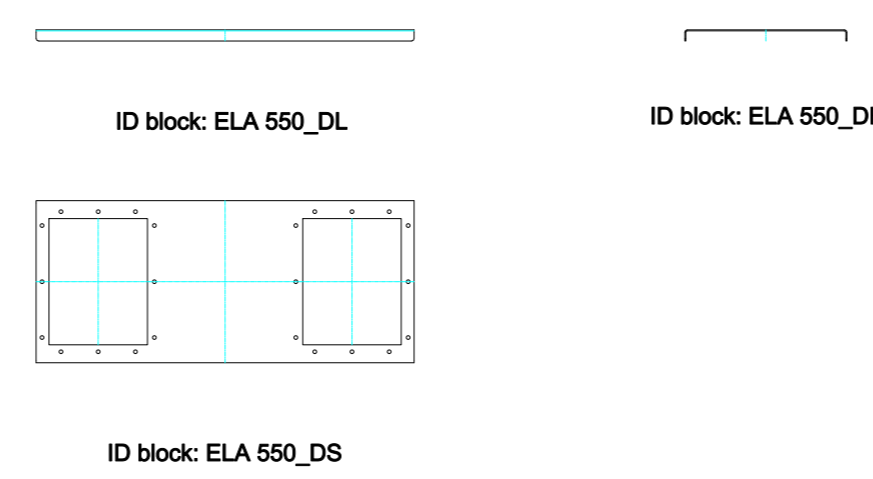
L=400



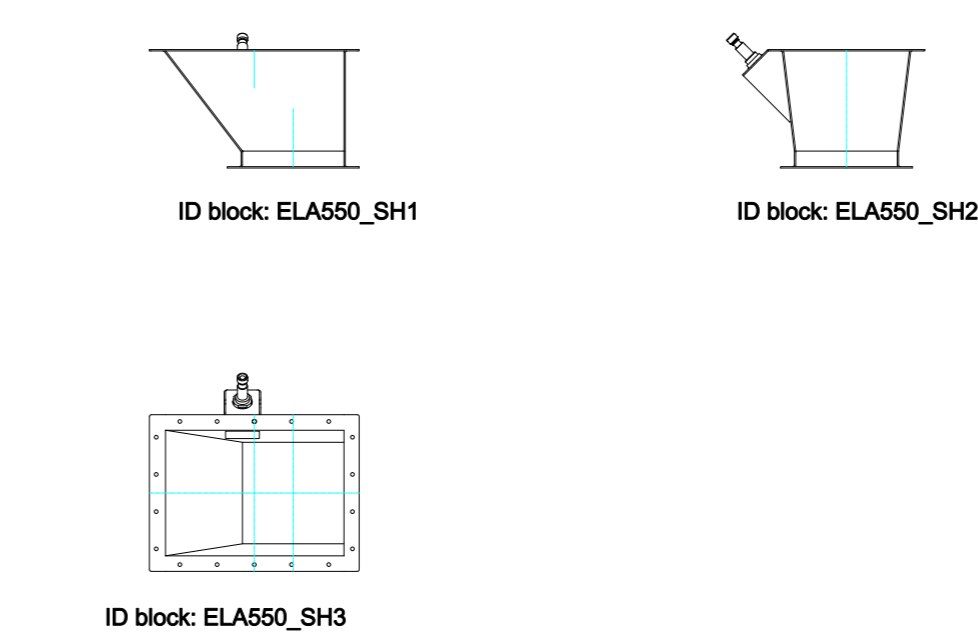
CANNA D'ISPEZIONE INSPECTION DUCT



DISTANZIALE CANNE SPACER BETWEEN DUCTS



TRAMOGGIA DI SCARICO 300x300 OUTLET HOPPER 300x300



0	EMMISSIONE	Descrizione modifiche:	U.T. PTM	01/12
Scale	1:1	Object	Date	01/01/2012
AZIENDA CON SISTEMA DI GESTIONE PER LA QUALITÀ CERTIFICATO DA UNI EN ISO 9001:2008		PRODUZIONE: TECNOLOGIE MARCHETTI 38060 ESTE (PD) - VIA M. T. P. 10 Tel. 0429/801001 Fax 0429/801002 Email: tech@ptainnovology.com		
COMPAGNIA PER QUALITÀ MANAGEMENT CERTIFICATO DA UNI EN ISO 9001:2008		SERIE ELA 550 TECHNICAL DRAWING BUCKET ELEVATOR TYPE ELA 550		

